

## 仕様

HVシステム(専用コントロールユニットTPHVシリーズ対応カメラ)

型式	VMD-4859 ドーム型 5メガピクセルHVシステム アナログマルチカメラ
レンズ(焦点距離)	バリアフォーカルレンズ f=2.7~13.5mm モータードライブ
画角	5MP:水平 94° ~ 33° 垂直 74° ~ 24° 4MP,2MP:水平 94° ~ 33° 垂直 54° ~ 18°
絞り範囲	固定絞り F1.4
イメージセンサー	1/2.8型 5メガピクセル裏面照射型 CMOS
表示画素数	5MP:2592×1944、4MP:2560×1440、2MP:1920×1080
映像出力:アナログHD	AHD:5MP@20fps、4MP@30/25fps、2MP@30/25fps ; TVI:5MP@20fps、4MP@30/25fps、 2MP@30f/25@30fps ; CVBS(NTSC/PAL)
S/N比	55dB以上(AGC OFF)
最低被写体照度	カラー:0.21lx(AGC max F1.4 25IRE) 映像出力 25IRE、AGC MAX、F1.4
電子シャッター	オート
ホワイトバランス	NORMAL,PRO
アイリスレンズ制御方式	なし
逆光補正	バックライト補正,True WDR
デジタルノイズリダクション	2DNR,3DNR
電子感度アップ	無し
デイ・ナイト機能	IRカットフィルター切り替え方式(外部トリガー/自動/カラー/白黒)
その他機能	UTC機能,プライバシーマスク,ミラー,フリップ
電源方式	①HVシステム(専用コントロールユニットTPHVシリーズ)より供給 ②DC12V±10% ※①②は自動判別
消費電力	3.6W(12V 300mA)
動作温度・湿度	-10℃~50℃ 湿度80%以下(但し、結露しないこと)
質量	340g
外形寸法	φ130×105(H)mm
付属品	取扱説明書、DCプラグ付きコード、ネジ一式

※製品の仕様は予告無く、変更となる場合がございます。ご了承下さい。

ページ:1/2

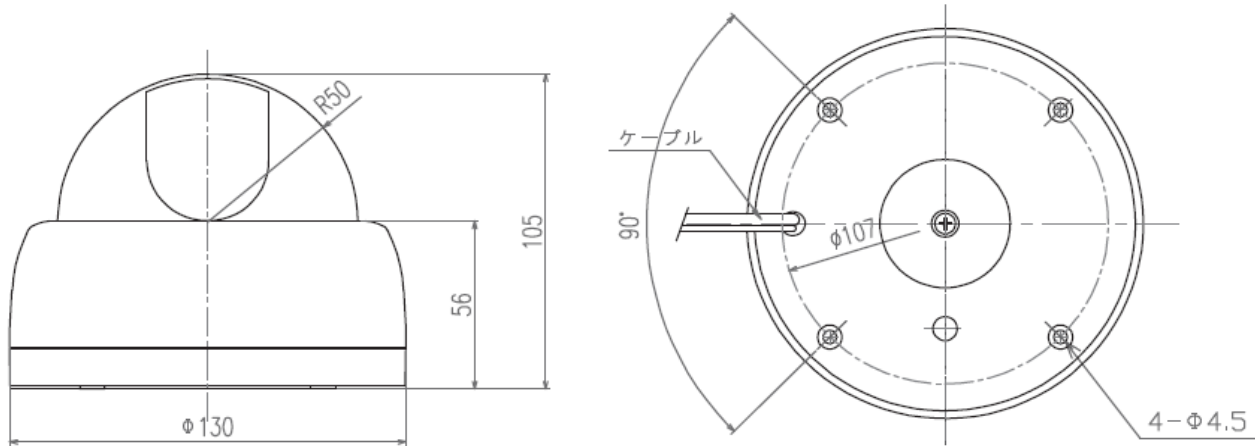
整理番号:V0636

型式:VMD-4859

作成/改訂日:2026/1/6

株式会社ビデオセンシング

外形寸法図



取り付け穴

単位: mm

※製品の仕様は予告無く、変更となる場合がございます。ご了承下さい。

ページ: 2/2

整理番号: V0636

型式: VMD-4859

作成/改訂日: 2026/1/6

株式会社ビデオセンシング