

ボックス型 5メガピクセルHVシステム アナログマルチカメラ



仕様

HVシステム(専用コントロールユニットTPHVシリーズ対応カメラ)

型式	VMC-4959 ボックス型 5メガピクセルHVシステム アナログマルチカメラ
レンズ(焦点距離)	
画角	別売 (CSマウント)
絞り範囲	
イメージセンサー	1/2.8型 5メガピクセル裏面照射型 CMOS
表示画素数	5MP: 2592 × 1944、4MP: 2560 × 1440、2MP: 1920 × 1080
映像出力:アナログHD	AHD: 5MP@20/12.5fps、4MP@30/15fps、2MP@30fps、1.3MP@30fps ; TVI: 5MP@20/12.5fps、4MP@30fps、2MP@30fps、1.3MP@30fps ; CVBS(NTSC/PAL)
S/N比	50dB以上(AGC OFF)
最低被写体照度	カラー: 0.02lx(電子感度8倍時) 映像出力 25IRE、AGC MAX、F1.3
電子シャッター	1/30s(1/25s)~1/30000s
ホワイトバランス	オート/オート2/ワンプッシュ/マニュアル
アイリスレンズ制御方式	DC制御
逆光補正	オフ/ハイライト補正/バックライト補正/WDR
3DNR(デジタルノイズリダクション)	オフ/低/中/高
ACE(D-WDR)	オフ/低/中/高
悪環境画像補正機能	オフ/オン、オート/マニュアル、低/中/高
電子感度アップ	オフ、×2、×4、×8、×16、×32
デイ・ナイト機能	外部制御/オート/カラー/白黒
その他機能	モーション検出、プライバシーマスク設定可能
電源方式	①HVシステム(専用コントロールユニットTPHVシリーズ)より供給 ②DC12V±10% ※①②は自動判別
消費電力	3.6W (12V 300mA)
動作温度・湿度	-10°C~50°C 湿度80%以下(但し、結露しないこと)
質量	約245g
外形寸法	63(W) × 62(H) × 122(D)mm
付属品	取扱説明書

※製品の仕様は予告無く、変更とすることがあります。

ページ: 1/2

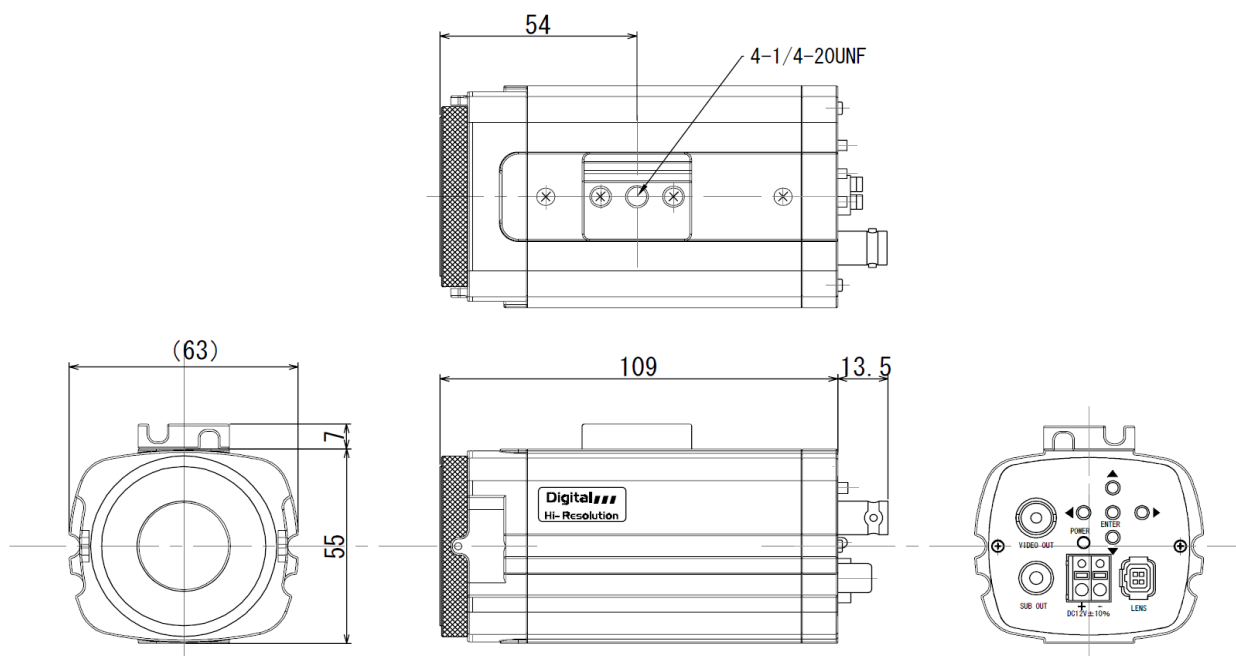
整理番号: V0632

型式: VMC-4959

作成/改訂日: 2026/1/6

株式会社ビデオセンシング

外形寸法図



単位: mm

※製品の仕様は予告無く、変更することがあります。

ページ: 2/2

整理番号: V0632

型式: VMC-4959

作成/改訂日: 2026/1/6

株式会社ビデオセンシング