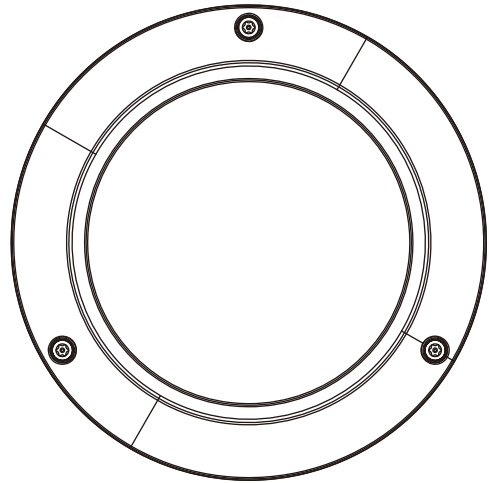
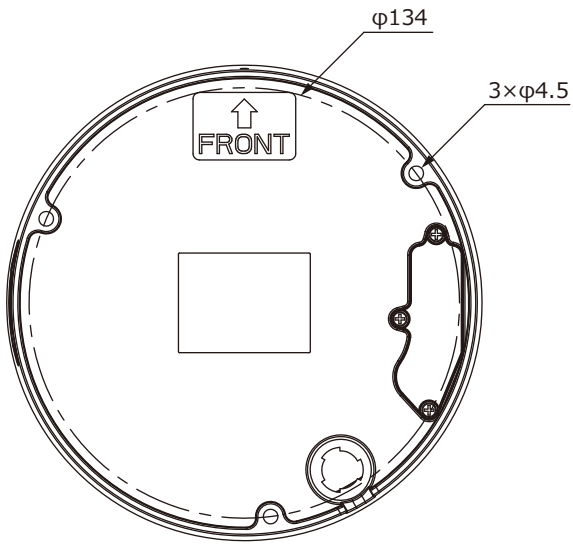
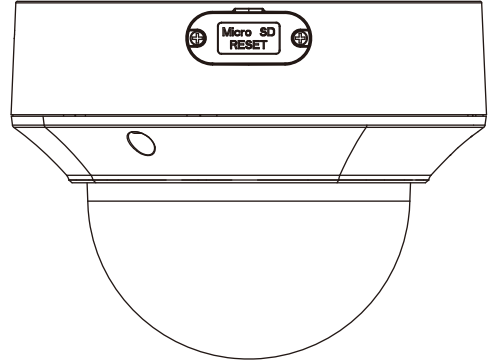
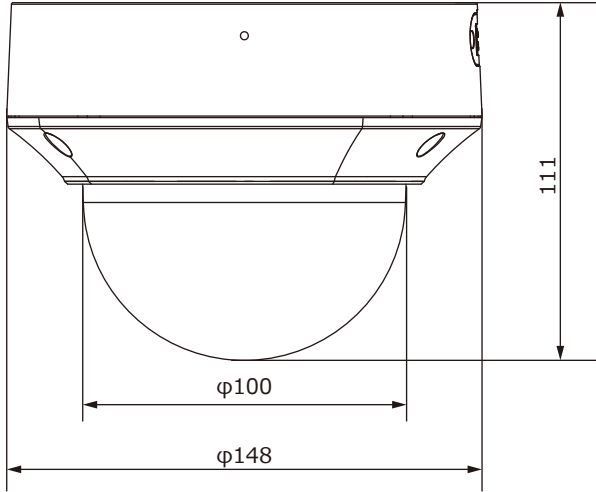


■外形図

単位:mm



品名	4Mネットワークカメラ(ドーム型)	品番	IPC3234SB-ADZK-I0	No,	1/2
----	-------------------	----	-------------------	-----	-----

※製品の仕様は予告無く変更となる場合があります。

株式会社ビデオセンシング

■仕様

	型番	IPC3234SB-ADZK-IO
カメラ部	イメージセンサー	1/3インチ プログレッシブスキャンCMOS
	解像度	2688(H)×1520(V)
	最低被写体照度	カラー 0.002Lux 白黒 0Lux ※IR-ON時
	シャッタースピード	自動、手動(1~1/100,000)
	ホワイトバランス	自動、手動
	デナイト	IRカットフィルタ方式
	ワイドダイナミックレンジ	WDR 120dB
	赤外線 / 照射距離	有り / 40m
レンズ	アイリス	自動
	焦点距離	2.7~13.5mm 電動バリフォーカルレンズ
	画角(水平、垂直)	98.26°~31.35°、54.76°~18.55°
映像 / 音声	画像圧縮方式	Ultra265 / H.265 / H.264 / MJPEG
	フレームレート	25fps(2688×1520)
	映像設定	HLC、BLC、プライバシーマスク、モーション検知、映像反転、2D/3D-DNR、スマートIR、デフォグ
	音声圧縮	G.711
	集音マイク	有り
映像ストリーム	メインストリーム	2688×1520 / 2650×1440 / 2304×1296 / 1920×1080
	サブストリーム	1280×720 / 720×576 / 720×240 / 640×360 / 320×288
	サードストリーム	720×576 / 720×240 / 640×360 / 320×288
ネットワーク	ネットワーク	RJ-45 10/100Base
	互換性	ONVIF (Profile S, Profile G, Profile T), API
	プロトコル	IPv4, IGMP, ICMP, ARP, TCP, UDP, DHCP, PPPoE, RTP, RTSP, RTCP, DNS, DDNS, NTP, FTP, UPnP, HTTP, HTTPS, SMTP, 802.1x, SNMP, QoS
インターフェイス	アラームI/O	1ch(TB) / 1ch(TB)
	音声入力	1ch(TB)
	音声出力	1ch(TB)
	電源端子	DJジャック(DC12V用)、RJ-45(PoE)
	ローカルストレージ	MicroSD 最大256GB
	ビデオ出力	—
	インテリジェント機能	クロスライン検知、侵入検知、顔検知、人数カウント、密集検知
	保護等級	IP67
	動作温度、湿度	-30℃~ 60℃、10%~ 95% (結露無きこと)
	電源	DC12V±25%/ PoE(IEEE 802.3af)
	消費電力	7W
	外形寸法	148(φ)×111(H)mm
	質量	920g
	付属品	ビス一式、専用レンチ、防水コネクタ

品名	4Mネットワークカメラ(ドーム型)	品番	IPC3234SB-ADZK-IO	No,	2/2
----	-------------------	----	-------------------	-----	-----

※製品の仕様は予告無く変更となる場合があります。

株式会社ビデオセンシング