

ドーム型 5メガピクセル アナログHDパノラマカメラ



仕様

型式	VMD-859P ドーム型 5メガピクセルアナログHDパノラマカメラ
レンズ(焦点距離)	5M対応 単焦点レンズ f=1.7mm
画角	水平180° 垂直98° (デジタルズーム 1.0X時※)、水平170° 垂直90° (デジタルズーム 1.1X時) 、水平140° 垂直85° (デジタルズーム 1.2X時)
絞り範囲	F2.0
イメージセンサー	1/2.8型 5メガピクセル裏面照射型 CMOS
表示画素数	5MP: 2592×1944、4MP: 2560×1440、2MP: 1920×1080
映像出力:アナログHD	AHD: 5MP@20/12.5fps、4MP@30/15fps、2MP@30fps、1.3MP@30fps TVI: 5MP@20/12.5fps、4MP@30fps、2MP@30fps、1.3MP@30fps CVBS(NTSC/PAL)
S/N比	50dB以上(AGC OFF)
最低被写体照度	カラー: 0.047lx
	映像出力 25IRE AGC max.、F2.0
電子シャッター	1/30s(1/25s)~1/30000s
ホワイトバランス	オート/オート2/ワンプッシュ/マニュアル
アイリスレンズ制御方式	無し
逆光補正	オフ/ハイライト補正/バックライト補正/WDR
3DNR(デジタルノイズリダクション)	オフ/低/中/高
ACE(D-WDR)	オフ/低/中/高
悪環境画像補正機能	オフ/オンオート/マニュアル、低/中/高
電子感度アップ	オフ、×2、×4、×8、×16、×32
デイ・ナイト機能	外部制御/オート/カラー/白黒
その他機能	モーション検出、プライバシーマスク設定可能
電源方式	①電源重畳式(専用コントローラTPVシリーズ)より供給 ②DC12V±10% ※①②は自動判別
消費電力	3.6W(12V 300mA)
動作温度・湿度	-10°C~50°C 湿度80%以下(但し、結露しないこと)
質量	340g
外形寸法	φ130x105(H)mm
付属品	取扱説明書、DCプラグ付きコード、ネジ式、カバー開け工具

* デジタルズーム 1.0X時は、一部画像にケラレがあります。

※製品の仕様は予告無く、変更となる場合がございます。ご了承下さい。

ページ: 1/2

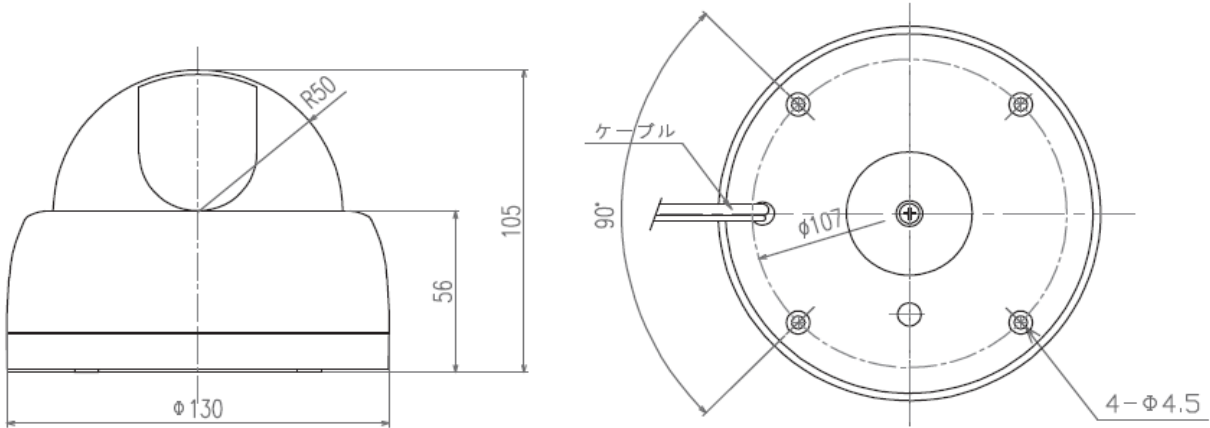
整理番号: V0562C

型式: VMD-859P

作成/改訂日: 2022/2/7

株式会社ビデオセンシング

外形寸法図



取り付け穴

単位:mm

※製品の仕様は予告無く、変更となる場合がございます。ご了承下さい。

ページ:2/2

整理番号:V0562C

型式: VMD-859P

作成/改訂日:2022/2/7

株式会社ビデオセンシング