

ドーム型 屋外用 赤外線ネットワークカメラ



仕様

| | |
|---------------------------------|--|
| 型名 | VNC-572DX-SD ドーム型 屋内外用 赤外線ネットワークカメラ SDカードスロット付き |
| レンズ(焦点距離) | HDバリアフォーカル f=2.8-12mm、モータードライブ F1.4 |
| 画角 | 水平101° ~33° 垂直52° ~18° |
| イメージセンサー | 1/2.8型プログレッシブスキャンCMOS |
| 表示画素数 | 1920(H)×1080(V) |
| 映像圧縮方式(ビットレート) | H.264/H.265/MJPEG(Substream) |
| 音声圧縮方式(ビットレート) | G.711a/G711u |
| ストリーム | Triストリーム |
| フレームレート | 60 Hz: Stream1 : 30 fps (1920×1080/1280×960/1280×720), Stream2 : 30 fps (1280×720/640×480/320×240), Stream3 : 30 fps (640×480/320×240) |
| 映像調整 | 色調、彩度、輝度、コントラスト、シャープネス(WEBブラウザ経由) |
| 最低被写体照度 | 0.05lx / ※IR照射時0lx ※映像出力 AGC ON F1.4 |
| シャッタースピード | 1/5s~1/20,000s |
| オートアイリス | なし |
| デイ・ナイト機能 | IRカットフィルター駆動方式 |
| デジタルノイズリダクション(DNR) | 3D DNR |
| WDR | WDR(True) |
| 逆光補正 | 有り |
| ネットワーク・ストレージ | - |
| アラームトリガー | モーション検知、音声検知、アラーム入力 |
| プロトコル | TCP/IP,ICMP,HTTP,HTTPS,FTP,DHCP,DNS,DDNS,RTP,RTSP,NTP,SMTP, PPPoE,UPnP,UDP,SNMP |
| セキュリティ | パスワード認証 |
| システム互換性 | ONVIF(Profile S/G/T) |
| 映像出力(CVBS) | なし |
| 音声入力 | 1入力(RCA) |
| 音声出力 | 1出力(RCA) |
| 通信インターフェイス | RJ-45 10M/100M Ethernet port × 1 |
| RS-485インターフェイス | - |
| アラーム入出力 | 入力 1 ,出力 1 |
| Micro SD/SDHC/SDXC メモリーカード対応 | microSDカードスロット 256GB |
| リセットボタン | 有り |
| 電源方式 ※注1 | DC12V±20% PoE (802.3af) |
| 消費電力 | 3.8W(最大) |
| 動作温度・湿度 | -10℃~50℃ 湿度95%以下(但し、結露しないこと) |
| 防水性能 | IP67 |
| バンダル(耐衝撃)対応 | - |
| 赤外線LED | 照射距離30M |
| 外形寸法 | Φ149×124(H)mm |
| 質量 | 1200g |
| 付属品 | 取扱説明書、ソフトウェアCD、壁面取付ネジ、壁面取付用樹脂プラグ、 L型トルクスレンチ、LAN端子防水キャップ、取付位置決めシール |

注意※ACアダプターは別売りです。PoE以外で使用される場合には、別途ACアダプター(12V 1A以上)をご購入ください。

※製品の仕様は予告無く、変更することがあります。

ページ:1/2

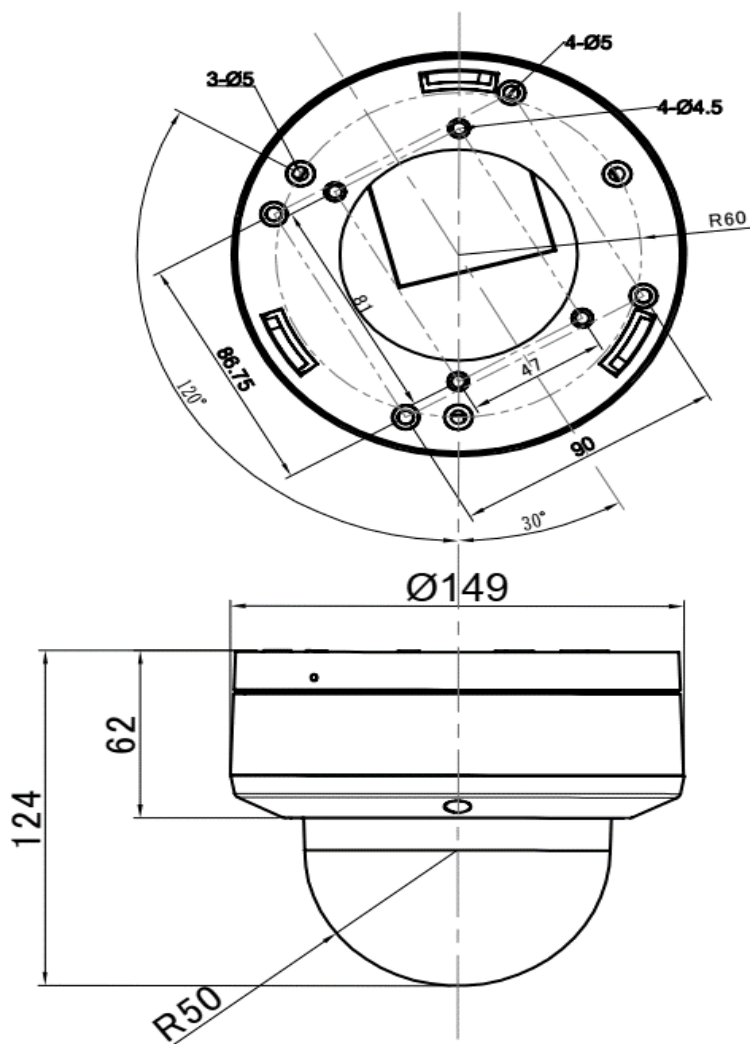
整理番号:V0567

型式:VNC-572DX-SD

作成/改訂日:2022/4/11

株式会社ビデオセンシング

外形寸法図



取付穴寸法図

単位:mm

ページ:2/2

※製品の仕様は予告無く、変更することがあります。

整理番号:V0567

型式:VNC-572DX-SD

作成/改訂日:2022/4/11

株式会社ビデオセンシング