

高解像度IPカメラ VNC-572LX・DX/VNC-575LX・DX/VNC-578LX・DX

200万画素タイプ

AI対応 500万画素タイプ

AI対応 800万画素タイプ



屋内外用赤外線バレットタイプ (IP67 対応)

VNC-572LX (200万画素)

VNC-575LX (500万画素)

VNC-578LX (800万画素)

屋内外用赤外線ドームタイプ (IP67 対応)

VNC-572DX (200万画素)

VNC-575DX (500万画素)

VNC-578DX (800万画素)

主な機能

- AI機能を搭載(※VNC-575LX/DX/578LX/DXに標準装備)
※200万画素タイプには搭載していません。
- H.265/H.264 圧縮方式
- POE対応(本体に内蔵)
- プラグインプレイ方式で簡単接続、設定(当社TNV-Rタイプ使用時)
- 音声入出力端子を搭載
- アラーム入出力端子を搭載
- 本体内にSDカードスロットを搭載(最大256GBまで対応)
- モーター駆動のバリフォーカルレンズを搭載
- IP67防水対応

PC不要で主要設定が可能

当社NVRのTNV-Rシリーズを接続時にはプラグインプレイ方式対応で、接続時のアドレス・機能設定・AI設定などの大半がPCを接続することなく、本機側で行えますので、同軸式カメラシステムと同様に簡単に設定が行えます。

AI機能搭載 (※VNC-575LX/DX/578LX/DX接続時)

人物の顔、人体、車両の認識が可能となり、専用レコーダから設定エリア、スケジュール、音声合成アナウンスの選択、アラーム出力設定などが可能となります。
音声合成アナウンスは状況に応じて数十種類のメッセージを内蔵、設置環境に合わせて効果的な音声出力が可能です。
音声出力は各接続カメラの音声出力端子及び、レコーダ本体の音声出力からも出力が可能です。



顔認証



人物検知



侵入者検知



行列検知



混雑検知



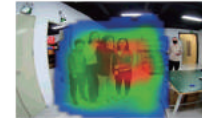
人数カウント



物体紛失検知



車両検知



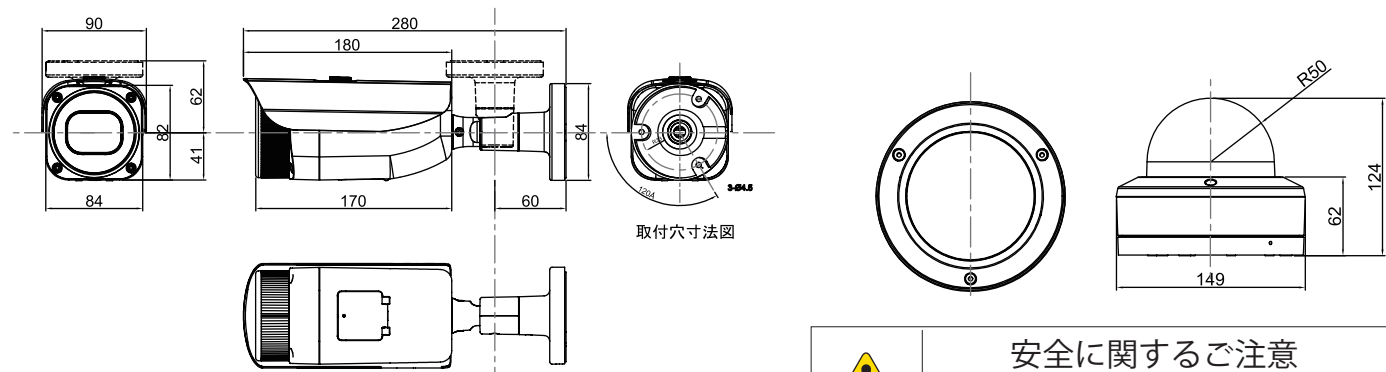
ヒートマップ

CCTV system Solutions

www.videosensing.co.jp

主な仕様

画素数	200万画素		500万画素		800万画素	
	ドーム型	パレット型	ドーム型	パレット型	ドーム型	パレット型
品名	VNC-572DX-SD	VNC-572LX-SD	VNC-575DX-SD	VNC-575LX-SD	VNC-578DX-SD	VNC-578LX-SD
AI機能	なし		あり			
レンズ(焦点距離)	ハリアフォーカ f=2.8-12mm、モータードライブ F1.4		HDハリアフォーカ f=2.7-13.5mm、モータードライブ F1.4			
画角	水平 101° ~33° 垂直52° ~18°		水平 102° ~31° 垂直73° ~23°		水平101° ~33° 垂直52° ~18°	
イメージセンサー	1/2.8型プログレッシブスキャンCMOS		1/2.7型プログレッシブスキャンCMOS		1/2.8型プログレッシブスキャンCMOS	
表示画素数	1920(H)×1080(V)		2592(H)×1944(V)		3840(H)×2160(V)	
映像圧縮方式 (ビットレート)	H.264/H.265/ MJPEG(Substream)					
音声圧縮方式 (ビットレート)	G.711a/G.711u					
ストリーム	Triストリーム					
フレームレート	60 Hz : Stream1 : 30 fps (1920×1080/1280×960/1280×720) Stream2 : 30 fps (1280×720/640×480/320×240) Stream3 : 30 fps (640×480/320×240)		60 Hz : Stream1 : 30 fps (2592×1944/2592×1520/2340×1296/1920×1280/1280×960/1280×720) Stream2 : 30 fps (1280×720/640×480/320×240) Stream3 : 30 fps (640×480/320×240)		60 Hz : Stream1 : 30 fps (3840×2160/2592×1944/3072×1728/2592×1520/2304×1296/1920×1080/1280×960/1280×720) Stream2 : 30 fps (1280×720/640×480/320×240) Stream3 : 30 fps (640×480/320×240)	
映像調整	色調、彩度、輝度、コントラスト、シャープネス (WEBブラウザ経由)					
最低被写体照度	0.05lx / ※IR照射時0lx					
シャッタースピード	※映像出力 AGCON F1.4 1/5s~1/20,000s					
オートアイリス	なし					
デイ・ナイト機能	IRカットフィルター駆動方式					
デジタルノイズリダクション (DNR)	3D DNR					
WDR	WDR(True)					
逆光補正	有り					
ネットワーク・ストレージ	-					
アラームトリガー	モーション検知、音声検知、アラーム入力					
プロトコル	TCP/IP, ICMP, HTTP, HTTPS, FTP, DHCP, DNS, DDNS, RTP, RTSP, NTP, SMTP,					
セキュリティ	パスワード認証					
システム互換性	ONVIF (Profile S/G/T)					
映像出力 (CVBS)	なし					
音声入力	1入力 (RCA)					
音声出力	1出力 (RCA)					
通信インターフェイス	RJ-45 10M/100M Ethernet port ×1					
RS-485インターフェイス	-					
アラーム入出力	入力 1 , 出力 1					
Micro SD/SDHC/SDXCメモリーカード対応	microSDカードスロット 256GB					
リセットボタン	有り					
電源方式 ※注1	DC12V ±20% PoE (802.3af)					
消費電力	3.8W (最大)	4.4W (最大)	5.0W (最大)	9.7W (最大)	6W (最大)	10W (最大)
動作温度・湿度	-10℃~50℃ 湿度95%以下(但し、結露しない事)					
防水性能	IP67					
ハンダ付(耐衝撃)対応	-					
赤外線LED	照射距離30M	照射距離45M	照射距離30M	照射距離45M	照射距離30M	照射距離45M
外形寸法	Φ149×124(H)mm	90(W)×103(H)×280(D)mm	Φ149×124(H)mm	90(W)×103(H)×280(D)mm	Φ149×124(H)mm	90(W)×103(H)×280(D)mm
質量	1200g	1000g	1200g	1000g	1200g	1000g
付属品	取扱説明書、ソフトウェアCD、壁面取付ネジ、取付用樹脂プラグ、					



●本カタログに掲載の商品は、改善のため仕様・外観および価格を変更することがあります。
●本カタログに掲載の商品は、映像の監視を目的とするもので、発生した事故・損害などを補償するものではありません。

安全に関するご注意

⚠ 弊社の機器を正しくお使い頂くため、ご使用前に必ず「取扱説明書」、「安全上の注意」を良くお読みの上、正しくお使い下さい。



株式会社ビデオセンシング

<https://www.videosensing.co.jp/>
E-mail: info@videosensing.co.jp

本 社 〒604-0857 京都市中京区烏丸二条上ル時給屋町 280 番地
ヤサカ島丸御所南ビル 3F
TEL : 075-221-3900(代) FAX : 075-221-3980

大阪営業所 〒541-0041 大阪市中央区北浜 1 丁目 3 番 14 号
リバーポイント北浜 2F
TEL : 06-4707-7380 FAX : 06-4707-7390

名古屋営業所 〒450-0002 名古屋市中村区名駅 5 丁目 31-10
リンクス名駅ビル 10F
TEL : 052-589-1601 FAX : 052-589-1602

神戸営業所 〒650-0022 神戸市中央区元町通り 6-1-8
東栄ビル 7F
TEL : 078-381-5001 FAX : 078-381-5002

お求め、お問い合わせ