

5CHワンケーブルユニット



仕様

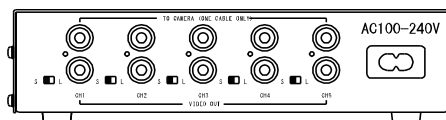
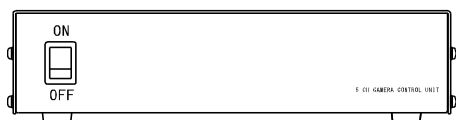
型式	TPV-5(B)
映像入力	1.0Vp-p、75Ω (BNC) × 5
映像出力	1.0Vp-p、75Ω (BNC) × 5
カメラ出力電圧	DC20V/DC25V可変(切替SW) 2A
電源電圧	AC100V~AC240V
消費電力	90W (MAX)
動作温度・湿度	-10°C~40°C 湿度80%以下(但し、結露しないこと)
外形寸法	213(W) × 55.5(H) × 212.5(D)mm
質量	約2Kg
付属品	取扱説明書、電源ケーブル(AC100V日本国内専用)

対応機種	ケーブル長設定切替スイッチ	最大伝送距離(目安)
① 弊社AHD1.0、AHD2.0、NTSCのワンケーブル(2Way)シリーズのカメラ	SHORT	3C-2V : 200m
		5C-2V : 400m
	LONG	3C-2V : 300m
		5C-2V : 500m
② TBM-1(TPV専用ワンケーブルユニット) ※MAX300mA(DC+12V)駆動時	SHORT	3C-2V : 120m
		5C-2V : 250m
	LONG	3C-2V : 180m
		5C-2V : 420m

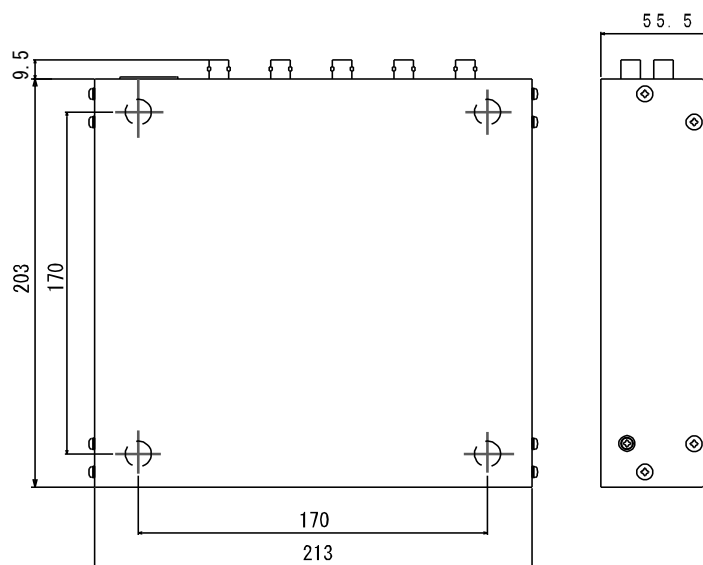
注1: TBM-1に接続するカメラが、①カメラと同等(消費電流 約200mA)の場合、伝送距離は①となります。

注2: ラックマウント対応: TPVR-1・TPVR-2(オプション)

外形寸法図



裏面図



単位:mm

整理番号: V0410

型式: TPV-5(B)

作成/改訂日: 2016/4/26

株式会社ビデオセンシング