

# バレット型 屋外用 ネットワークカメラ



## 仕様

型名	VNC-3303 バレット型 屋内外用 ネットワークカメラ
レンズ(焦点距離)	HD/パリアフォーカル f=2.8-12mm、モータードライブF1.4
画角	水平 105° ~35° 垂直 56° ~20°
イメージセンサー	1/2.8型プログレッシブスキャンCMOS
ピクセルサイズ	1920(H)×1080(V)
映像圧縮方式(ビットレート)	H.265+/H.265/H.264+/H.264/MJPEG
音声圧縮方式(ビットレート)	64Kbps(G.711)/16Kbps(G.722.1)/16Kbps(G.726)/32-192Kbps(MP2L2)
デュアルストリーム	有り
フレームレート※注1	Main stream: 50Hz: 25fps (1920 × 1080, 1280 × 960, 1280 × 720) 60Hz: 30fps (1920 × 1080, 1280 × 960, 1280 × 720) Sub-stream: 50Hz: 25fps (640 × 480, 640 × 360, 320 × 240) 60Hz: 30fps (640 × 480, 640 × 360, 320 × 240) Third stream 50Hz: 25fps (1920 × 1080, 1280 × 720, 640 × 360, 352 × 288) 60Hz: 30fps (1920 × 1080, 1280 × 720, 640 × 360, 352 × 240)
映像調整	回転、明度(サチュレーション) 調整、輝度、コントラスト、彩度、 プライバシーマスク(クライアントソフト又はWEBブラウザ経由)
最低被写体照度	0.0068lx / ※IR照射時 0lx 映像出力 AGC ON F1.4
シャッタースピード	1/3s~1/100,000s
オートアイリス	-
デイ・ナイト機能	IRカットフィルター駆動方式
デジタルノイズリダクション(DNR)	3D DNR
WDR	WDR
逆光補正	有り
ネットワーク・ストレージ	microSD/SDHC/SDXC card(128G), local strage and NAS(NFS,SMB/CIFS),ANR
アラームトリガー	動体検知、タンパーアラーム、ネットワーク断線、IPアドレス衝突、HDDフル、ストレージ異常
プロトコル	TCP/IP, ICMP, HTTP, HTTPS, FTP, DHCP, DNS, DDNS, RTP, RTSP, RTCP, PPPoE, NTP, UPnP, SMTP, SNMP, IGMP, 802.1X, QoS, IPv6, Bonjour
セキュリティ	3レベルユーザー認証、パスワード認証、HTTPS,SSH証明書,IEEE802.1X,Basic認証/ Digest認証,ウォーターマーク,IPアドレスフィルタリング,Loginロックアウト
システム互換性	ONVIF(PROFILE S,PROFILE G)/ISAPI 規格対応
映像出力(アナログ)	1出力(75Ω/BNCコネクター)
音声入力	1入力
音声出力	1出力 端子台
通信インターフェイス	RJ-45 10M/100M Ethernet port × 1
RS-485インターフェイス	-
アラーム入出力	各1系統(端子台)
micro SD/SDHC/SDXC メモリーカード対応	microSD/SDHC/SDXC カードスロット (別売り:最大128GB対応)
リセットボタン	有り
電源方式 ※注2	DC12V±10% PoE (802.3af)
消費電力	14.5W(最大)
動作温度・湿度	-30°C~60°C 湿度95%以下(但し、結露しないこと)
防水性能	IP67
バンダ(耐衝撃)対応	対応(IK10)
赤外線LED	照射距離20~30M
外形寸法	Φ105.1×298.7(D)mm
質量	1.34(kg)
付属品	取扱説明書、ソフトウェアCD、壁面取付ネジ、壁面取付用樹脂プラグ、 調整用BNC変換ケーブル、L型トルクスレンチ、LAN端子防水キャップ

注1 サードストリームを有効にすると、H.264+、H.265+などの機能に制限がかかる場合がございます。

注2 ACアダプターは別売りです。PoE以外で使用される場合には、別途、ACアダプター(12V 1A以上)をご購入ください。

※製品の仕様は予告無く、変更することがあります。

ページ: 1/2

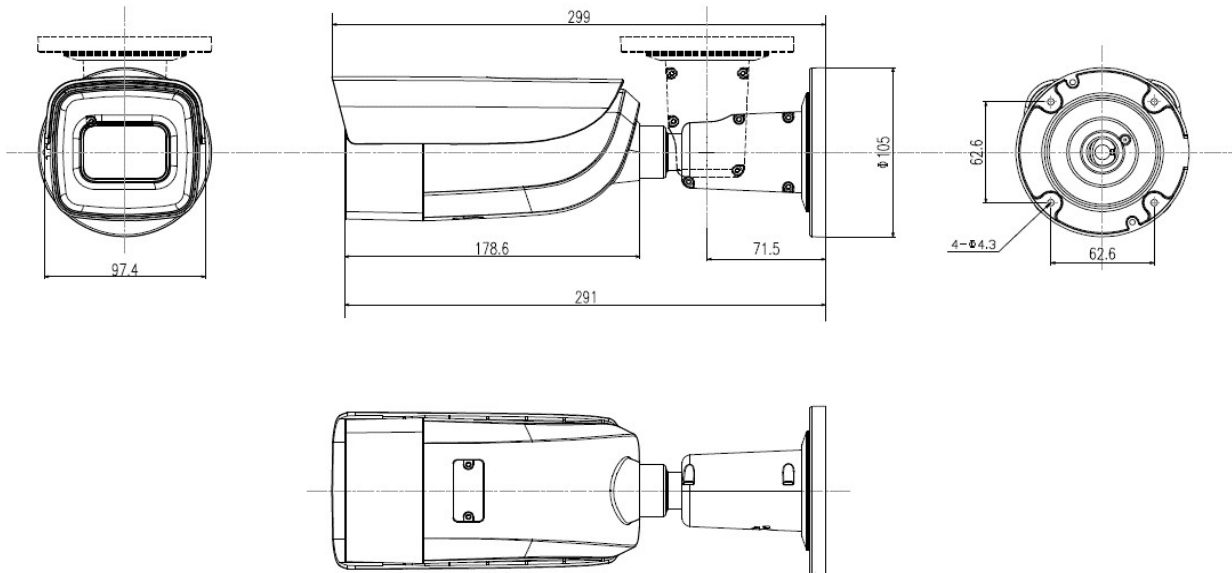
整理番号: V0496A

型式: VNC-3303

作成/改訂日: 2019/6/11

株式会社 ビデオセンシング

外形寸法図



単位:mm

※製品の仕様は予告無く、変更することがあります。

ページ: 2/2

整理番号: V0496A

型式: VNC-3303

作成/改訂日: 2019/6/11

株式会社 ビデオセンシング