

バレット型 屋外用 赤外線ネットワークカメラ



仕様

| | |
|--------------------------------|---|
| 型名 | VNC-540LX-SD バレット型 屋内外用 赤外線ネットワークカメラ SDカードスロット付き |
| レンズ(焦点距離) | HDバリアフォーカル f=2.7-13.5mm、モータードライブ F1.3 |
| 画角 | 水平97° ~35° 垂直55° ~19° |
| イメージセンサー | 1/2.8型プログレッシブスキャンCMOS |
| 表示画素数 | 1920(H)×1080(V) |
| 映像圧縮方式(ビットレート) | H.264/H.265/MJPEG |
| 音声圧縮方式(ビットレート) | G771a/G771u |
| ストリーム | Triストリーム |
| フレームレート | 60 Hz: Main Stream: 30 fps (1920×1080), Sub Stream: 30 fps (720×480), Tri Stream: 30 fps (352×288) |
| 映像調整 | 彩度、輝度、コントラスト、シャープネス(WEBブラウザ経由) |
| 最低被写体照度 | 0.008lx/ ※IR照射時0lx ※映像出力 AGC ON F1.3 |
| シャッタースピード | 1/25s~1/10,000s |
| オートアイリス | なし |
| デイ・ナイト機能 | IRカットフィルター駆動方式 |
| デジタルノイズリダクション(DNR) | 2D/3D DNR |
| WDR | D-WDR |
| 逆光補正 | 有り |
| ネットワーク・ストレージ | - |
| アラームトリガー | モーション検知、ネットワーク断線、IPアドレス衝突 |
| プロトコル | TCP/IP, ICMP, HTTP, HTTPS, FTP, DHCP, DNS, DDNS, RTP, RTSP, RTCP, NTP, SMTP |
| セキュリティ | パスワード認証 |
| システム互換性 | ONVIF V2.4, HIKVISION |
| 映像出力(CVBS) | なし |
| 音声入力 | 1入力(RCA) |
| 音声出力 | - |
| 通信インターフェイス | RJ-45 10M/100M Ethernet port × 1 |
| RS-485インターフェイス | - |
| アラーム入出力 | - |
| MicroSD/SDHC/SDXC メモリーカード対応 | microSDカードスロット 128GB |
| リセットボタン | 有り |
| 電源方式 ※注1 | DC12V±10% PoE (802.3af) |
| 消費電力 | 8.4W(最大) |
| 動作温度・湿度 | -10℃~50℃ 湿度95%以下(但し、結露しないこと) |
| 防水性能 | IP66相当 |
| バンダル(耐衝撃)対応 | 対応 |
| 赤外線LED | 照射距離30M |
| 外形寸法 | 100(W)×114(H)×273(D)mm |
| 質量 | 1110g |
| 付属品 | 取扱説明書、ソフトウェアCD、壁面取付ネジ、壁面取付用樹脂プラグ、六角レンチ、LAN端子防水キャップ |

注意※ACアダプターは別売りです。PoE以外で使用される場合には、別途ACアダプター(12V 1A以上)をご購入ください。

※製品の仕様は予告無く、変更することがあります。

ページ: 1/2

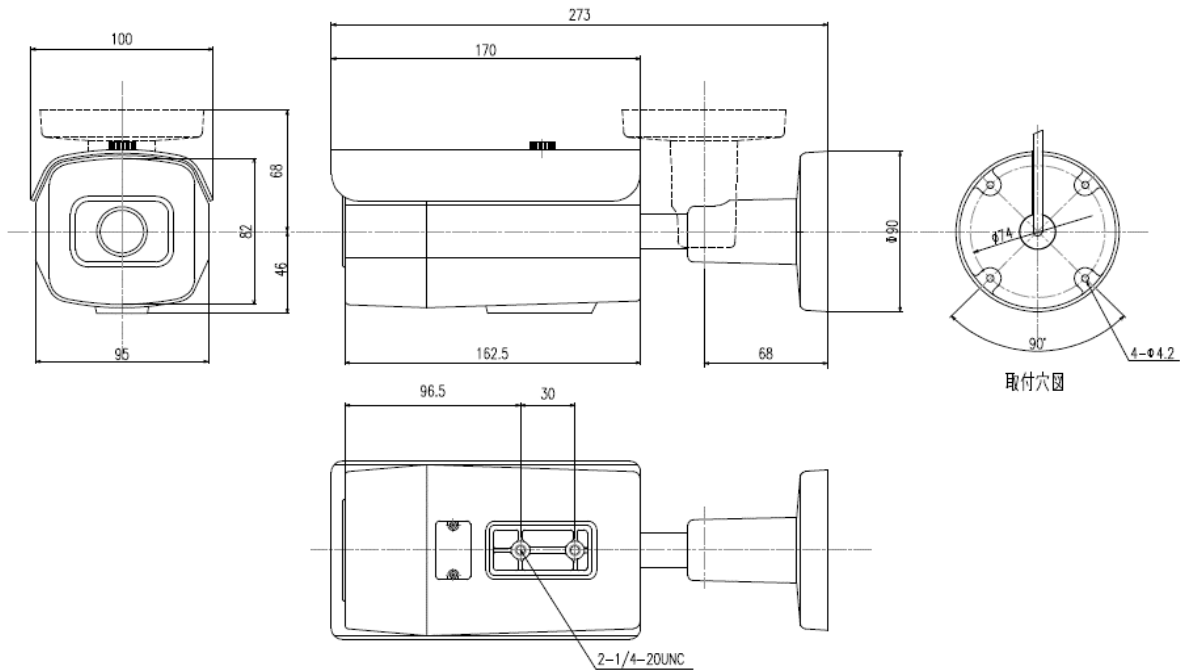
整理番号: V0509

型式: VNC-540LX-SD

作成/改訂日: 2019/3/13

株式会社 ビデオセンシング

外形寸法図



単位: mm

ページ: 2/2

※製品の仕様は予告無く、変更することがあります。

整理番号: V0509

型式: VNC-540LX-SD

作成/改訂日: 2019/3/13

株式会社 ビデオセンシング