

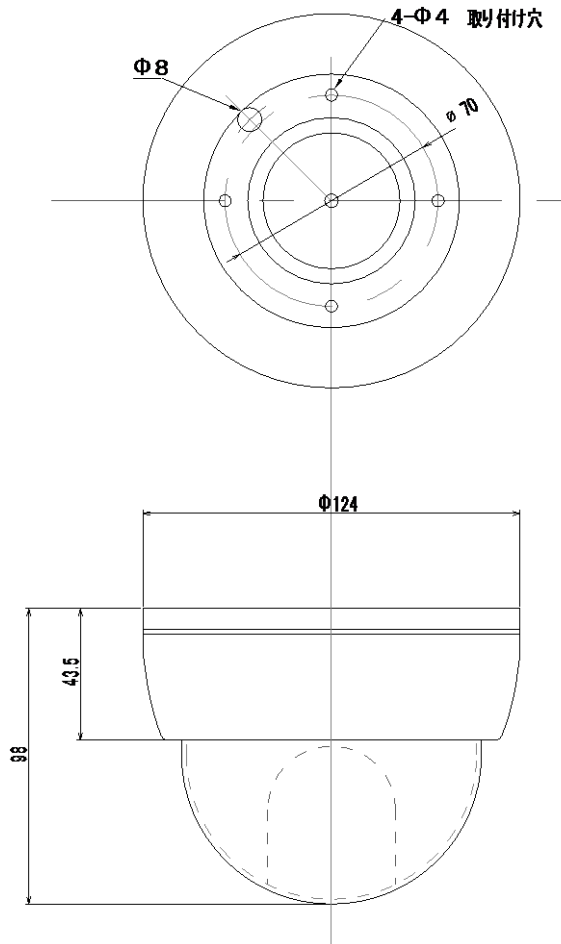
ドーム型HD-SDIカメラ(電源重畳・DC12V共用型)



仕様

撮像デバイス	1/3インチ 2メガ CMOS	悪環境画像補正	AUTO/MANUAL
有効画素数	212万画素 1944(H) × 1092(V)	レンズマウント	アイリスバリアフォーカル
画角	水平96° ~28° 垂直76° ~22°	その他機能	D-WDR、3DDNR、イクリプス
映像出力(デジタル)	HD(720p)出力 1280 × 720 フルHD(1080p)出力 1920 × 1080	電源	①電源重畳式(専用電源ユニット)より供給 ②DC-12V±10% ※①②は自動判別
映像出力(アナログ)	RCA出力(モニターチェック用) 52dB (AGC on WEIGHT on) 0.035Lux(カラー) 0.00002Lux	消費電流	190mA(最大)
S/N比	0.005Lux(カラー) 0.000003Lux(電子感度8倍)	動作温度・湿度	-10°C~50°C 湿度80%以下 (但し、結露しないこと)
最低被写体照度	時) 0~10可変	外形寸法	φ124 × 98(H)
オートゲインコントロール (AGC)	ATW/AWB	質量	520g
ホワイトバランス	1/30~1/60000	付属品	取扱説明書、DCプラグ付コード、ネジ一式
電子アイリス(AES)	2D+3DNR、OFF/LOW/MIDDLE/HIGH		
DNR			

外形寸法図



単位: mm

整理番号: V00232

型式: VHC-1600

作成/改訂日: 2013/12/9

株式会社 ビデオセンシング