

BOX型長距離HD-SDIタイプカメラ(1ケーブル対応)



仕様

型名	VHC-1301 BOX型長距離HD-SDIタイプカメラ		
レンズ	別売 (CSマウント)		
焦点距離			
画角			
絞り範囲			
イメージセンサー	1/3インチ 2メガ CMOS		
センサー	MN34041PL(PANASONIC CMOS)		
ピクセルサイズ	2010(H) x 1108(V)		
有効画素数	1944(H) x 1092(V)		
映像出力: 電源重畳式カメラ: HD-SDIタイプ EX-SDI DC式カメラ:HD-SDI	表示ピクセル		フレームレート(FPS)
			NTSC PAL
	HD(720p)出力	1280×720	60 50
	フルHD(1080p)出力	1920×1080	30 25
映像出力:CVBS	RCA出力(モニターチェック用) NTSC、PAL (OFF / ON)		
S/N比	50db以上 (AGC OFF)		
最低被写体照度	カラー:0.035ルクス / 0.005ルクス(電子感度8倍時) 白黒:0.00002ルクス / 0.000003ルクス(電子感度8倍時) 映像出力 25IRE、AGC ON F1.2 ※1/30モード時		
電子シャッター	1/30(1/25) ~ 1/60.000sec		
ホワイトバランス	AUTO / AUTOext / PUSH / MANUAL		
DCレンズ信号出力	DRIVE/DAMP出力		
逆光補正機能	WDR / D-WDR / BLC / HLC		
DNR	2D+3DNR、OFF / LOW / MIDDLE / HIGH		
悪環境画像補正機能	AUTO / MANUAL		
電子感度アップ	x2 ~ x8		
デイ・ナイト機能	AUTO / DAY / B&W / EXT1 / EXT2		
モーション機能	Off / ON		
電源方式	①電源重畳式(専用電源ユニット)より供給 ②DC12V±10% ※①②は自動判別		
適合電源ユニット (1ケーブル対応型)	THS-11PS、 THS-41PS、THS-81PS		
消費電力	3.2W		
動作温度・湿度	-10℃~50℃ 湿度80%以下(但し、結露しないこと)		
質量	約245g		
外形寸法	63(W)X62(H)X121(D)		
付属品	取扱説明書		

※製品の仕様は予告無く、変更となる場合がございます。ご了承下さい。

ページ:1/2

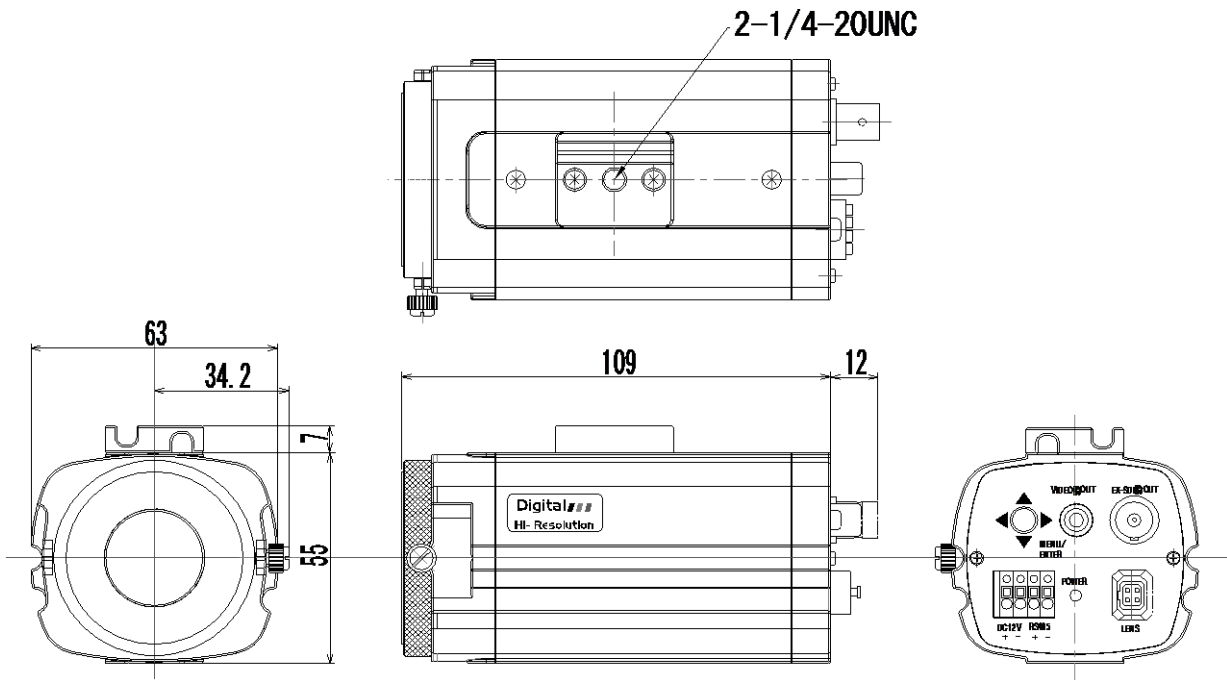
整理番号:T0357B

型式VHC-1301

作成/改訂日:2015/4/1

株式会社 ビデオセンシング

外形寸法図



単位:mm

ページ:2/2

※製品の仕様は予告無く、変更となる場合がございます。ご了承下さい。

整理番号:T0357B

型式:VHC-1301

作成/改訂日:2015/4/1

株式会社 ビデオセンシング