

ドーム型長距離HD-SDIタイプカメラ(1ケーブル対応)



仕様

型式	THC-1602 ドーム型長距離HD-SDIタイプカメラ																
レンズ	2M対応モータードライブ・DCアイリスハリフォーカルレンズ、デイ/ナイト切替付																
焦点距離	f = 2.7 - 12mm																
画角	水平 92° ~ 28° 垂直 67° ~ 21°																
絞り範囲	F1.2 ~ F360 相当																
イメージセンサー	1/3型 2メガ CMOS																
有効画素数	1944(H) x 1092(V)																
映像出力:デジタル HD-SDI/EX-SDI	<table border="1"> <thead> <tr> <th colspan="2" rowspan="2">表示ピクセル</th> <th colspan="2">フレームレート(FPS)</th> </tr> <tr> <th>NTSC</th> <th>PAL</th> </tr> </thead> <tbody> <tr> <td>HD(720p)出力</td> <td>1280×720</td> <td>60</td> <td>50</td> </tr> <tr> <td>フルHD(1080p)出力</td> <td>1920×1080</td> <td>30</td> <td>25</td> </tr> </tbody> </table>			表示ピクセル		フレームレート(FPS)		NTSC	PAL	HD(720p)出力	1280×720	60	50	フルHD(1080p)出力	1920×1080	30	25
表示ピクセル		フレームレート(FPS)															
		NTSC	PAL														
HD(720p)出力	1280×720	60	50														
フルHD(1080p)出力	1920×1080	30	25														
映像出力:アナログ	AHD2.0(1080p) 1Vp-p CVBS(960H) 1Vp-p コンポジット出力																
S/N比	42db以上 (AGC OFF)																
最低被写体照度	カラー:0.05ルクス / 0.002ルクス(電子感度32倍時) 白黒:0.03ルクス / 0.001ルクス(電子感度32倍時) 映像出力 25IRE、AGC ON F1.2 ※1/30モード時																
電子シャッター	1/30(1/25)s ~ 1/60.000s																
ホワイトバランス	オート / オート2 / ワンプッシュ / マニュアル																
アイリス・レンズ制御	DC制御(DRIVE/DAMP)																
逆光補正機能	WDR / BLC / HLC																
DNR(デジタルノイズ除去)	OFF / LOW / MIDDLE / HIGH																
DEFOG	ON / OFF、LOW / MIDDLE / HIGH																
電子感度アップ	OFF ~ x32																
デイ・ナイト機能	オート / カラー / モノクロ / 外部																
電源方式	①電源重畳式(専用電源ユニット)より供給 ②DC12V±10% ※①②は自動判別																
適合電源ユニット (1ケーブル対応型)	THS-11PS、 THS-41PS、THS-81PS																
消費電力	3.3W(最大)																
動作温度・湿度	-10°C~50°C 湿度80%以下(但し、結露しないこと)																
質量	約530g																
外形寸法	Φ124X98(H)mm																
付属品	取扱説明書、DCプラグ付コード、取付ネジ																

(注意) WDR ON時には、CVBS出力はOFFになります。

※製品の仕様は予告無く、変更となる場合がございます。ご了承下さい。

ページ:1/2

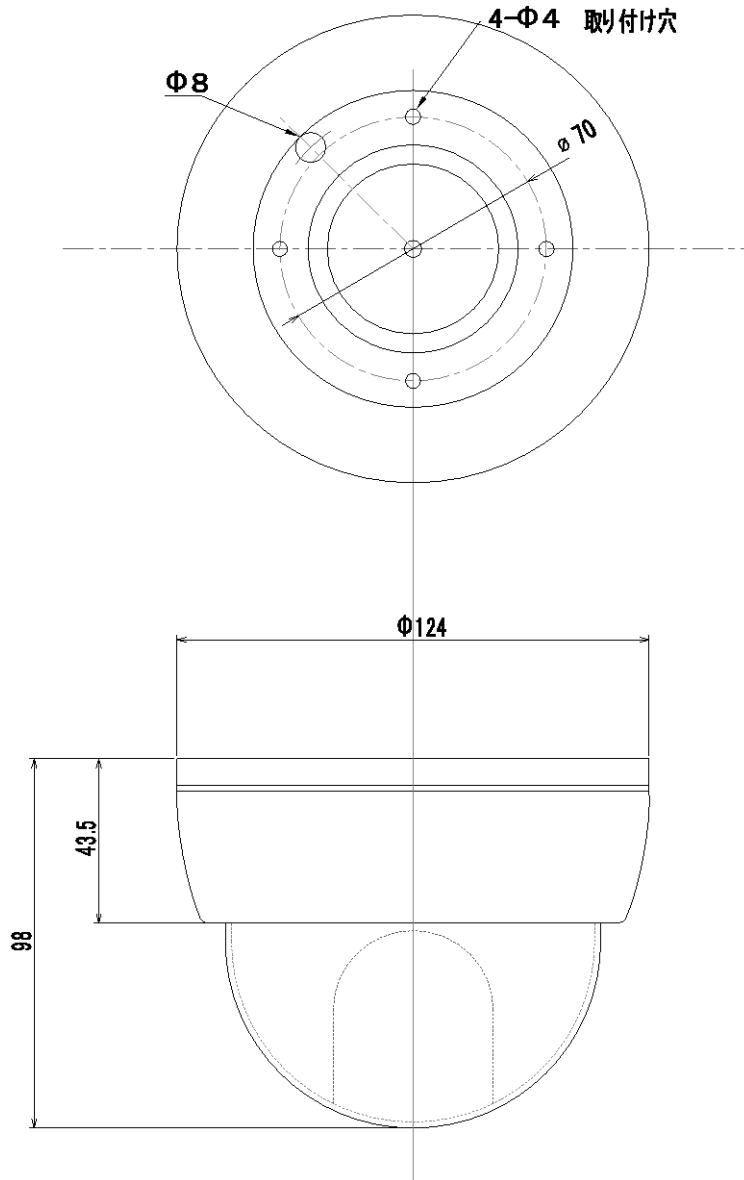
整理番号:

型式:THC-1602

作成/改訂日:

株式会社ビデオセンシング

外形寸法図



単位: mm

※製品の仕様は予告無く、変更となる場合がございます。ご了承下さい。

ページ: 2/2

整理番号:

型式: THC-1602

作成/改訂日:

株式会社ビデオセンシング