

高解像度ネットワークカメラ(バンドルブルードーム型)



仕様

型名	VNC-3202 バンドルブルードーム型
レンズ(焦点距離)	HDハリフォーカル f=2.8-12mm、 F1.4
画角	水平 106° ~35° 垂直 56° ~19°
イメージセンサー	1/2.8インチプログレッシブスキャンCMOS
ピクセルサイズ	1920x1080
映像圧縮方式(ビットレート)	H.264/MJPEG/H.264+ (32kbps-16Mbps)
音声圧縮方式(ビットレート)	G.711(64kbps)/G.722.1(16kbps)/G.726(16kbps)/MP2L2(32kbps-128kbps)
デュアルストリーム	有り
フレームレート	60 Hz: Main Stream:30fps (1920 × 1080), 30fps (1280 × 960), 30fps (1280 × 720) Sub Stream:30fps (352 × 240), 30fps (640 × 360) 50 Hz: Main Stream:25fps (1920 × 1080), 25fps (1280 × 960), 25fps (1280 × 720) Sub Stream:25fps (352 × 240), 25fps (640 × 360)
映像調整	回転、明度(サチュレーション) 調整、輝度、コントラスト、彩度、(クライアントソフト又はWEBブラウザ経由)
最低被写体照度	0.014Lux / ※IR照射時 0Lux 映像出力 AGC ON F1.4
シャッタースピード	1/3s~1/100,000s
オートアイリス	-
デイ・ナイト機能	IRカットフィルター駆動方式
デジタルノイズリダクション(DNR)	3D DNR
WDR	WDR
逆光補正	有り
ネットワーク・ストレージ	NAS(NFS,SMB/CIFS),ANR
アラームトリガー	タンパーアラーム、ネットワーク断線、IPアドレス衝突、ストレージ異常
プロトコル	TCP/IP, UDP,ICMP, HTTP, HTTPS, FTP, DHCP, DNS, DDNS, RTP, RTSP, RTCP, PPPoE, NTP, UPnP, SMTP, SNMP, IGMP, 802.1X, QoS, IPv6, Bonjour
機能概要	アンチフリッカー、ハートビート、ミラー、パスワード保護、プライバシーマスク、ウォーターマークIPアドレスフィルタリング、アノニマスアクセス。
システム互換性	ONVIF (PROFILE S,PROFILE G)/PSIA/CGI/ISAPI 規格対応
映像出力(アナログ)	1出力(75Ω /BNCコネクタ)
音声入力	1入力 端子台
音声出力	1出力 端子台
通信インターフェイス	RJ-45 10M/100M Ethernet port x1
RS-485インターフェイス	-
アラーム入出力	各1系統(端子台)
Micro SD/SDHC/SDXC メモリーカード対応	MicroSD/SDHC/SDXC カードスロット (別売り:最大128GB対応)
リセットボタン	有り
電源方式 ※注1	DC12V±10% PoE (802.3af)
消費電力	5.5W(最大)
動作温度・湿度	-30℃~60℃ 湿度95%以下(但し、結露しないこと)
防水性能	IP67
バンドル(耐衝撃)対応	対応
赤外線LED	照射距離20~30M
外形寸法	Φ 141X100(H)
質量	820g
付属品	取扱説明書、ソフトウェアCD、壁面取付ネジ、壁面取付用樹脂プラグ、調整用BNC変換ケーブル、L型トルクスレンチ、LAN端子防水キャップ、TNW-1専用取付台

注1 ACアダプターは別売りです。PoE以外で使用される場合には、別途、ACアダプター(12V 1A以上)をご購入ください。

※製品の仕様は予告無く、変更となる場合がございます。ご了承下さい。

ページ:1/2

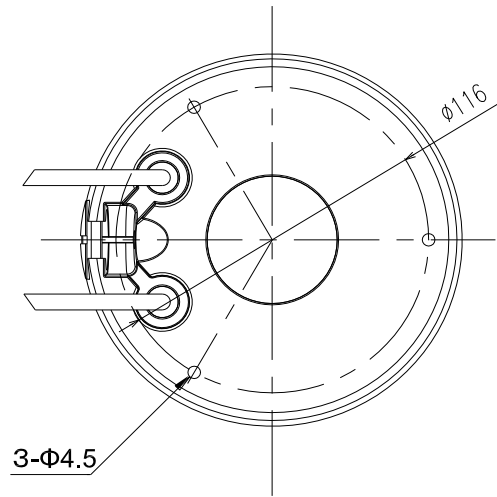
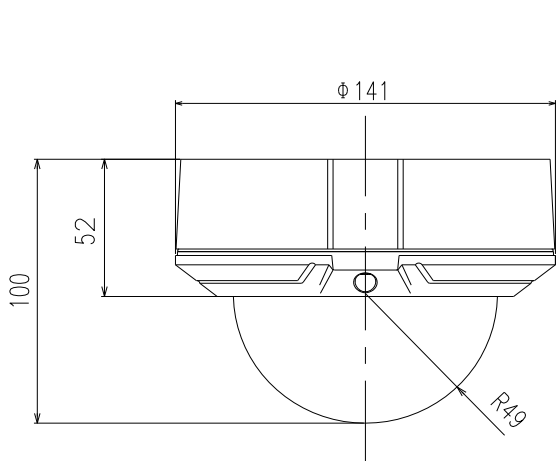
整理番号: Txxxx

型式: VNC-3202

作成/改訂日: 2017/5/27

株式会社 ビデオセンシング

外形寸法図



取付穴寸法図

単位: mm

※製品の仕様は予告無く、変更となる場合がございます。ご了承下さい。

ページ: 2/2

整理番号: Txxxx

型式: VNC-3202

作成/改訂日: 2017/5/27

株式会社 ビデオセンシング