

## ドーム型 AHD2.0(Analog HD)赤外線ドームカメラ



## 仕様

型式	VAD-920X ドーム型 AHD2.0(Analog HD) 赤外線ドームカメラ
レンズ(焦点距離)	単焦点レンズ f=3.6mm
画角	水平67° 垂直38°
絞り範囲	F2.0
イメージセンサー	1/3インチ 2メガピクセル CMOS
表示画素数	1920(H) x 1080(V)
テレビジョン方式	AHD2.0/CVBS (NTSC/PAL)
走査周波数	NTSC(水平:15.734KHz 垂直:59.94Hz)
	PAL(水平:15.625KHz 垂直:50Hz)
映像出力:AHD1.0	1.0Vp-p 75Ω
映像出力:CVBS	1.0Vp-p 75Ω
解像度	AHD2.0:表示画素数1920(H) x 1080(V) CVBS:550TV本
S/N比	55dB以上(AGC OFF)
最低被写体照度	カラー:0.2lx(0.025lx 電子感度8倍時)
	映像出力 25IRE AGC ON F2.0
AGC	オート(36dB max) LEVEL(1~15)
電子アリス(AES)	1/30(1/25)~1/50000sec
電子シャッター	AUTO,1/30(1/25),1/60(1/50),FLK,1/240(1/200), 1/480(1/400),1/1000,1/2000,1/5000,1/10000,1/50000
ホワイトバランス	ATW,AWC,INDOOR,OUTDOOR,MANUALAWB
アリスレンズ制御方式	-
OSDモード	有り(スイッチ ケーブル型)
逆光補正	OFF/BLC/HSBLC
D-WDR(デジタルワイドダイナミックレンジ補正)	OFF,ON,AUTO
XDR(ダイナミックレンジ補正)	-
DNR(デジタルノイズリダクション)	2D,3D
悪環境画像補正機能	-
電子感度アップ	×2,×4,×6,×8,×10,×15,×20,×25,×30
デイ・ナイト機能	外部制御/オート/カラー/白黒
その他機能	モーション検出、プライバシーマスク設定可能
電源方式	DC12V±10%
消費電力	2.2W(12V 180mA)
動作温度・湿度	-10℃~50℃ 湿度80%以下(但し、結露しないこと)
質量	170g
外形寸法	φ97×81(D)mm
付属品	取扱説明書、工具(ケース開閉用)、取付ネジ/樹脂プラグ、DCプラグ付きコード

※製品の仕様は予告無く、変更となる場合がございます。ご了承下さい。

ページ: 1/2

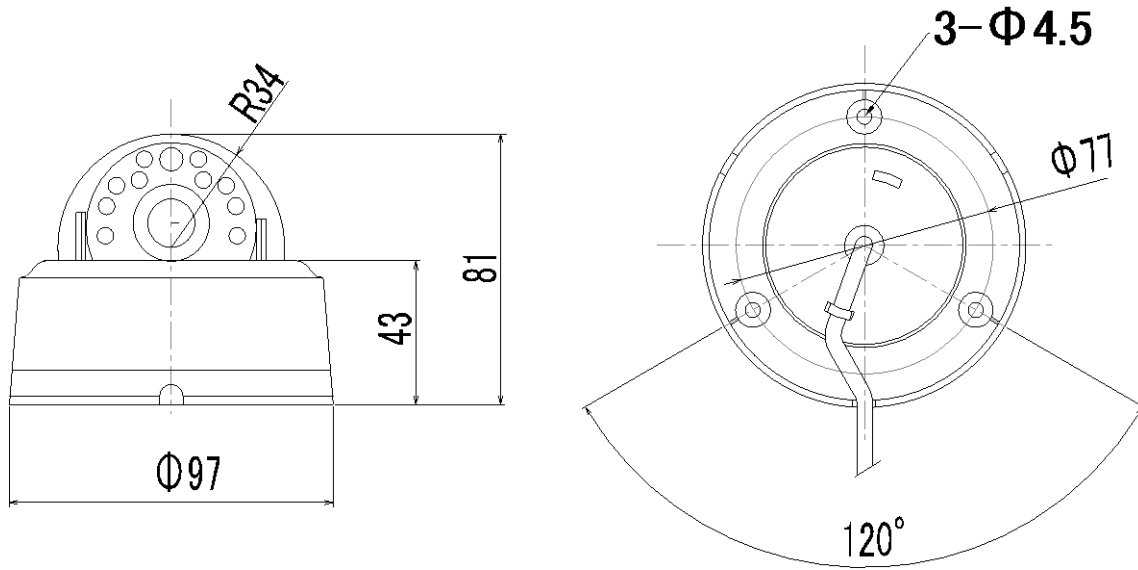
整理番号:T0431

型式:VAD-920X

作成/改訂日:2016/12/9

株式会社ビデオセンシング

外形寸法図



単位: mm

※製品の仕様は予告無く、変更となる場合がございます。ご了承下さい。

ページ: 2/2

整理番号: T0431

型式: VAD-920X

作成/改訂日: 2016/12/9

**株式会社ビデオセンシング**