

## BOX型 AHD2.0(Analog HD) 2メガピクセルカメラ



## 仕様

型式	VAC-948 BOX型 AHD(Analog HD) 2メガピクセルカメラ
レンズ(焦点距離)	別売(CSマウント)
画角	-
絞り範囲	-
イメージセンサー	1/3インチ 2メガピクセル CMOS
表示画素数	1920(H) x 1080(V)
テレビジョン方式	AHD2.0/CVBS (NTSC/PAL)
走査周波数(CVBS)	NTSC(水平:15.734KHz 垂直:59.94Hz)
	PAL(水平:15.625KHz 垂直:50Hz)
映像出力:AHD2.0	1.0Vp-p 75Ω
映像出力:CVBS	1.0Vp-p 75Ω
解像度	AHD2.0:表示画素数1920(H) x 1080(V) CVBS:550TV本
S/N比	55dB以上(AGC OFF)
最低被写体照度	カラー:0.07lx(0.008lx 電子感度8倍時)
	映像出力 25IRE AGC ON F1.2
AGC	オート(36dB max) LEVEL(1~15)
電子アイリス(AES)	1/30(1/25)~1/50000sec
電子シャッター	AUTO,1/30(1/25),1/60(1/50),FLK,1/240(1/200), 1/480(1/400),1/1000,1/2000,1/5000,1/10000,1/50000
ホワイトバランス	ATW,AWC,INDOOR,OUTDOOR,MANUAL.AWB
アイリスレンズ制御方式	DC制御
OSDモード	有り(スイッチ リアパネル)
逆光補正	OFF/BLC/HSBLC
D-WDR (デジタルワイドダイナミックレンジ補正)	OFF,ON,AUTO
XDR (ダイナミックレンジ補正)	-
DNR (デジタルノイズリダクション)	2D,3D
悪環境画像補正機能	-
電子感度アップ	×2,×4,×6,×8,×10,×15,×20,×25,×30
デイ・ナイト機能	外部制御/オート/カラー/白黒
その他機能	モーション検出、プライバシーマスク設定可能
電源方式	①電源重畳式(専用コントローラTPVシリーズ)より供給 ②DC12V±10% ※①②は自動判別
消費電力	3.2W(12V 260mA 本体のみ、レンズは除く)
動作温度・湿度	-10℃~50℃ 湿度80%以下(但し、結露しないこと)
質量	250g
外形寸法	63(W)X62(H)X122(D)
付属品	取扱説明書

※製品の仕様は予告無く、変更となる場合がございます。ご了承下さい。

ページ:1/2

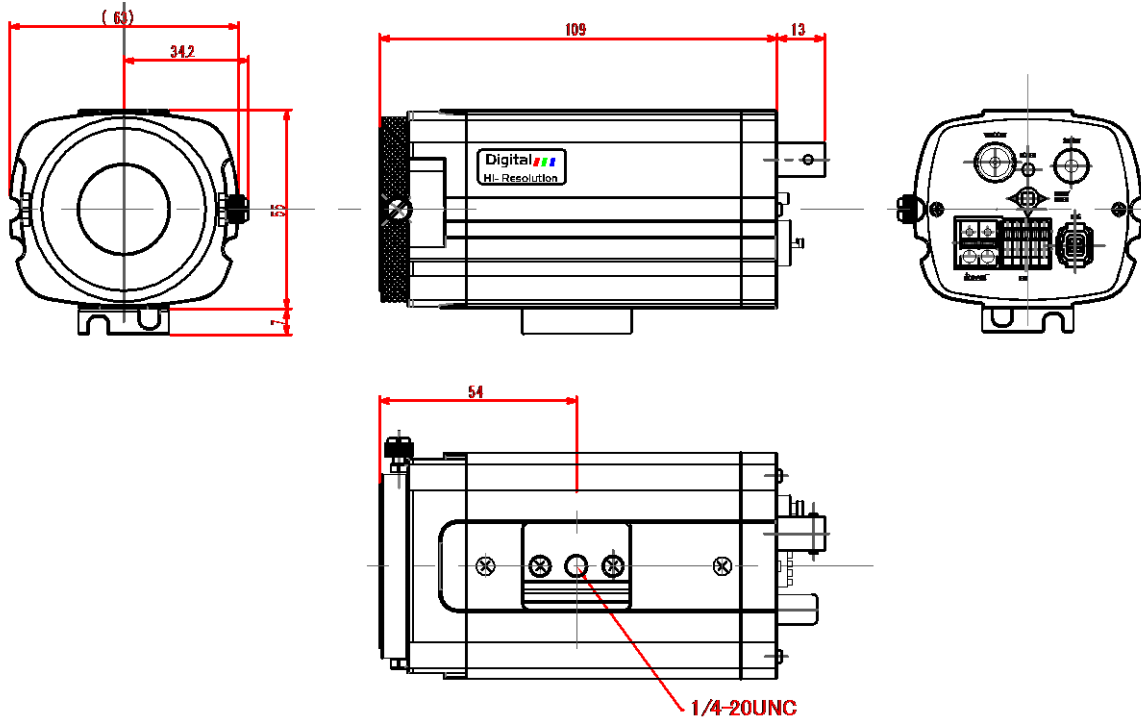
整理番号:V0405

型式: VAC-948

作成/改訂日:2016/4/25

株式会社 ビデオセンシング

外形寸法図



単位: mm

ページ: 2/2

※製品の仕様は予告無く、変更となる場合がございます。ご了承下さい。

整理番号: V0405

型式: VAC-948

作成/改訂日: 2016/4/25

株式会社ビデオセンシング