

# 大容量ネットワークレコーダー



## 仕様

型名		TNV-7608N	TNV-7616N
ビデオ/音声入力	IPビデオ入力	8-ch 最大12メガピクセル	16-ch
	2WAYオーディオ	1-ch, RCA (2.0 Vp-p, 1kΩ)	
ネットワーク	入力帯域幅	80 Mbps	160 Mbps
	出力帯域幅	256 Mbps	
	リモート接続	128	
映像/オーディオ出力	録画解像度	12 MP/8 MP/6 MP/5 MP/4 MP/3 MP/1080p/UXGA/720p/VGA/4CIF/DCIF/2CIF/CIF/QCIF	
	HDMI出力解像度	4K (3840 × 2160)/60Hz, 4K (3840 × 2160)/30Hz, 2K (2560 × 1440)/60Hz, 1920 × 1080p/60Hz, 1600 × 1200/60Hz, 1280 × 1024/60Hz, 1280 × 720/60Hz, 1024 × 768/60Hz	
	VGA出力解像度	1920 × 1080p/60Hz, 1280 × 1024/60Hz, 1280 × 720/60Hz, 1024 × 768/60Hz	
	オーディオ出力	1-ch, RCA (Linear, 1 KΩ)	
デコーディング	デコーディングフォーマット	H.265/H.264/H.264+/MPEG4	
	ライブビュー/再生解像度	12 MP/8 MP/6 MP/5 MP/4 MP/3 MP/1080p/UXGA/720p/VGA/4CIF/DCIF/2CIF/CIF/QCIF	
	同時再生	8-ch	16-ch
	キャパシティ	2-ch @ 4K, or 8-ch @ 1080p	4-ch @ 4K, or 16-ch @ 1080p
ハードディスク	SATA	SATA インタフェース x 2	
	容量	HDD(2TB) x1 標準搭載 (最大 12TB(6TB x2)まで増設可能)	
外部インターフェイス	ネットワーク・インターフェイス	RJ-45 x1 10/100/1000 Mbps (自動認識)	
	USBインターフェイス	Front panel: 1 × USB 2.0; Rear panel: 1 × USB 3.0	
	アラーム入/出力	4/1	
総合	電源	DC12V(専用ACアダプター付属)	
	消費電力	最大40 W	
	動作温度	-10 ~ +55°C	
	動作湿度	10 ~ 90 %	
	シャーシ	380mm シャーシ	
	外形寸法(W×D×H)	380 × 290 × 45mm	
	質量	約2.4 Kg(標準HDD2TB装着時)	
付属品	取扱説明書、ソフトウェアCD、ACアダプター、電源ケーブル、LANケーブル、マウス、リモコン、単4乾電池x2、増設用SATAケーブル、HDD取付用ビス、ラックマウント金		

※製品の仕様は予告無く、変更となる場合がございます。ご了承下さい。

ページ: 1/2

整理番号: V0435

型式: TNV-7600Nシリーズ

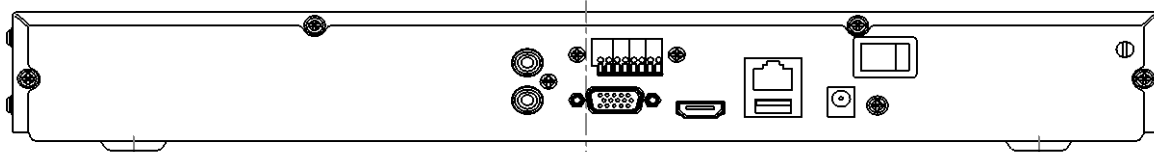
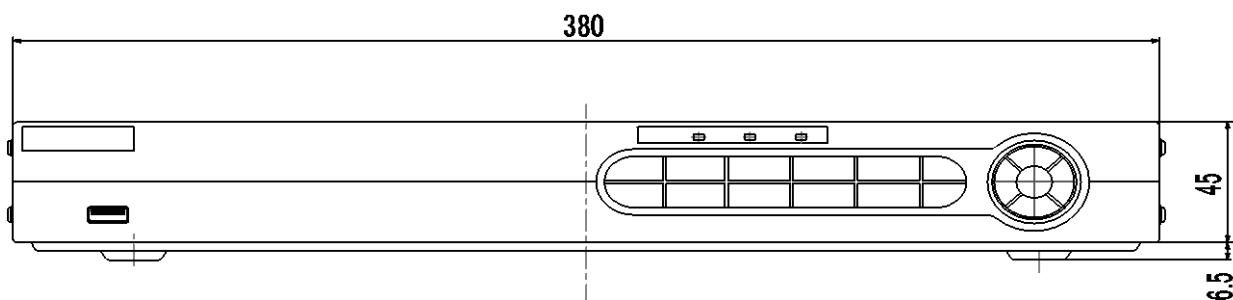
作成/改訂日: 2017/2/20

株式会社 ビデオセンシング

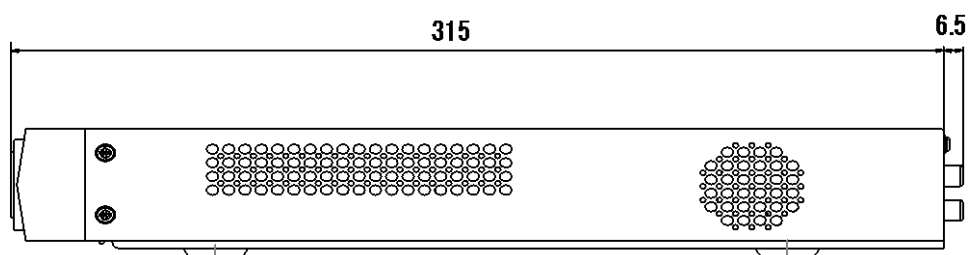
# 大容量ネットワークレコーダー



外形寸法図



裏面



※製品の仕様は予告無く、変更となる場合がございます。ご了承下さい。

単位: mm

ページ: 2/2

整理番号: V0435

型式: TNV-7600Nシリーズ

作成/改訂日: 2017/2/20

