

仕様

型名	VSC-918HS スーパーデイトカメラ
レンズ(焦点距離)	別売(CSマウント)
画角	-
イメージセンサー	1/3インチ インターライン方式CCD
センサー	ICX810AKA (SONY製)
総画素数	1027(H) × 507(V)
有効画素数	48万画素 976(H)×494(V)
撮像面積	4.9(H) × 3.7(V)
テレビジョン方式	NTSC方式
走査周波数	水平: 15.734(kHz) 垂直: 59.94(Hz)
同期方式	内部同期方式
映像出力	1.0Vp-p 75Ω
水平解像度	650TV本以上
S/N比	52dB (AGC OFF、WEIGHT ON)
最低被写体照度	0.05lx(カラー)、0.01lx(白黒) / 0.0008lx(カラー)、0.0002lx(白黒) (電子感度64倍時)
	映像出力 25IRE、F1.2
AGC	オート(24dB max)/OFF
電子アイリス(AES)	1/60~1/120,000
電子シャッター	ALC(1/60,FL1/100,1/250,1/500,1/750,1/1000,1/2000,1/4000,1/10000)
ホワイトバランス	ATW1/ATW2/AWB
DCレンズ信号出力	DRIVE/DAMP出力
OSDモード	有り
WDR (ワイドダイナミックレンジ補正)	-
XDR (ダイナミックレンジ補正)	XDR1/XDR2/ON/OFF
悪環境画像補正機能	OFF/LOW/MID/HIGH
電子感度アップ	ON/OFF 最大64倍
デイ・ナイト機能	OFF/ON/EXT/AUTO
電源方式	①電源重畳式(専用コントローラTPVシリーズ)より供給 ②DC12V±10% ※①②は自動判別
消費電流	DC12V使用時、 180mA(最大)
動作温度・湿度	-10℃~50℃ 湿度80%以下(但し、結露しないこと)
質量	350g
外形寸法	68(W)X60(H)X148(D)
付属品	取扱説明書

※製品の仕様は予告無く、変更となる場合がございます。ご了承下さい。

ページ: 1/2

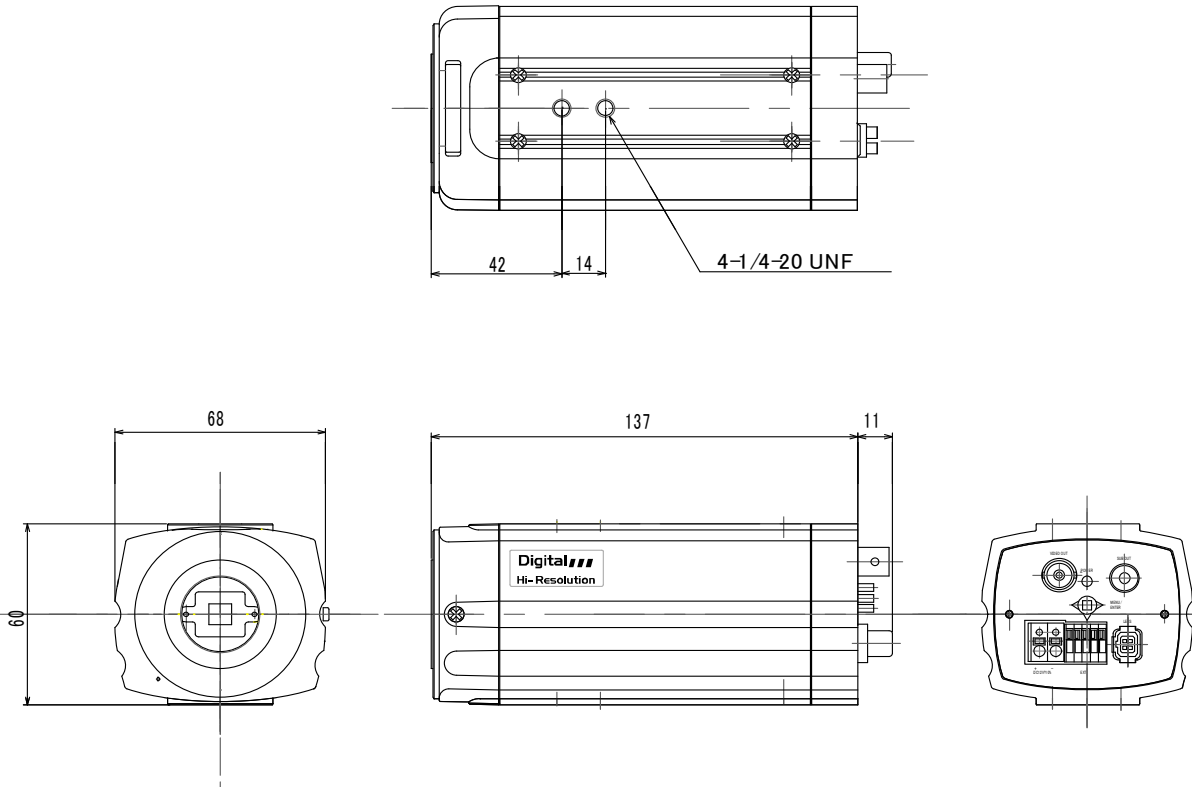
整理番号: V0315

型式: VSC-918HS

作成/改訂日: 2013/12/16

株式会社 ビデオセンシング

外形寸法図



単位: mm

※製品の仕様は予告無く、変更となる場合がございます。ご了承下さい。

ページ: 2/2

整理番号: V0315

型式: VSC-918HS

作成/改訂日: 2013/12/16

株式会社 ビデオセンシング