

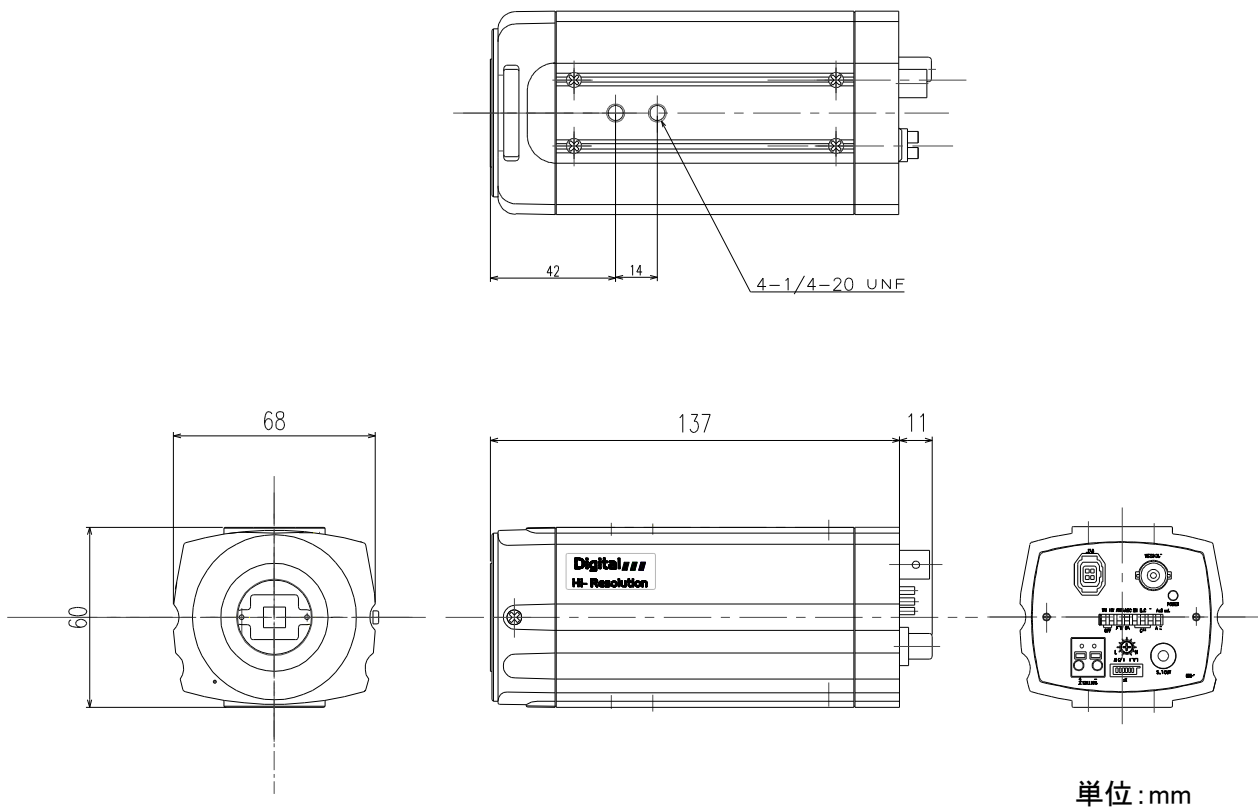
# デジタルカラーCCDカメラ(電源重畳・DC12V共用型)



## 仕様

撮像デバイス	1/3インチ インターライン方式CCD	逆光補正	on・off中央測光
有効画素数	48万画素 976(H) × 494(V)	レンズマウント	CSマウント
撮像面積	4.9(H) × 3.7(V)	その他機能	水平、垂直反転 ALC/AES・EEL
テレビジョン方式	NTSC方式	電源	①電源重畳式より供給 ②DC-12V±10% ※①②は自動判別
走査周波数	水平:15.734(kHz) 垂直:59.94(kHz)	消費電流	130mA(最大)
同期方式	内部同期方式	動作温度・湿度	-10°C~50°C 湿度80%以下 (但し、結露しないこと)
映像出力	1.0Vp-75Ω	外形寸法	68(W) × 60(V) × 148(D)
水平解像度	650TV本以上(カラー)	質量	330g
S/N比	52dB (AGC on WEIGHT on)	付属品	取扱説明書
最低被写体照度	0.05Lux(カラー)		
オートゲインコントロール(AGC)	on(+24dB MAX)/off		
ホワイトバランス	ATW/AWB		
電子アイリス(AES)	1/60~1/120000		
電子シャッター	ALC1/60,FL1/100,1/250,1/500 1/750,1/1000,1/2000,1/4000,1/10000		
フリッカレス	on/off 切替		

## 外形寸法図



整理番号: V002321

型式: VSC-408HS

作成/改訂日: 2014/4/9

株式会社 ビデオセンシング