

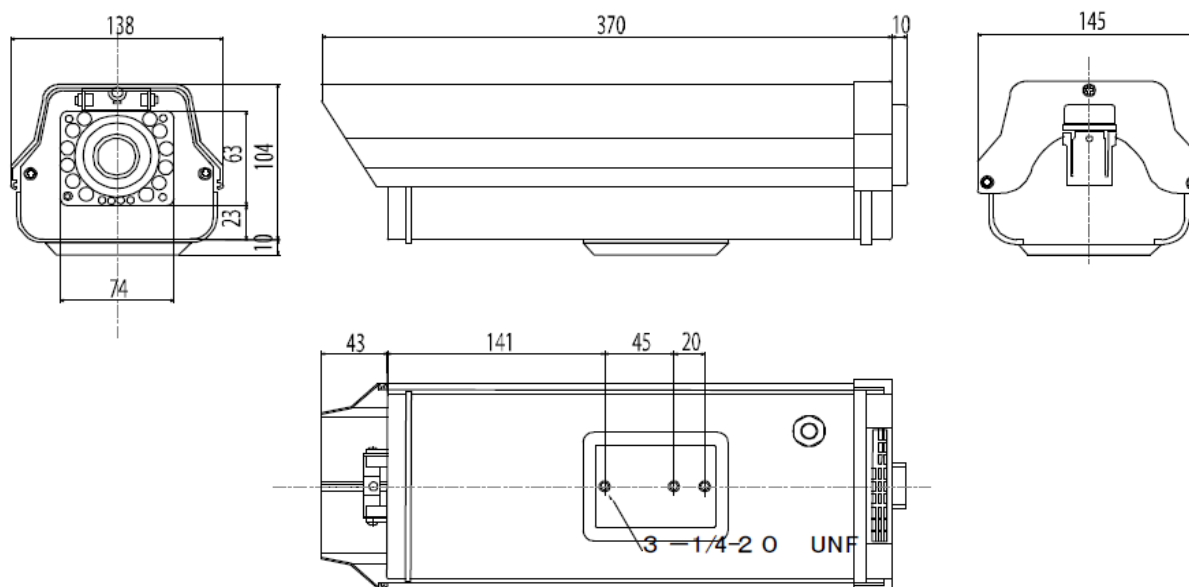
長距離赤外線付ディナイトカメラ



仕様

撮像デバイス	1/3 型インターライン転送方式CCD	ホワイトバランス	ATW1/ATW2/AWB
総画素数	1027(水平) × 507(垂直)	逆光補正	ON・OFF設定
有効画素数	976(水平) × 494(垂直)	レンズ	408FXHS
撮像面積	4.9(水平) × 3.7(垂直)mm		f=5~12mm F=1.2
テレビジョン方式	NTSC方式準拠		水平角度5mm=約53.1° 12mm=約23.8°
走査周波数	水平:15.734kHz、垂直:59.94Hz		408FX2HS
同期方式	内部同期方式		f=5~55mm F=1.4
映像出力	1.0Vp-p 75Ω	電源	水平角度 5mm=約53.1° 55mm=約4.8°
水平解像度	650TV本以上	消費電流	DC12V±10%
S/N 比	48dB 以上	周囲温度	最大560mA(最大)
最低被写体照度	0.05lx/0.0008lx (F1.2:カラーモード*64倍時) 0.01lx/0.0002lx (F1.2:白黒モード*64倍時)	外形寸法	-10°C~50°C(動作) 0°C~40°C(推奨)
電子シャッター	ALC (1/60,FL1/100,1/250,1/500,1/750,1/1000)	質量	145(W) × 114(H) × 380(D)mm(本体)
		付属品	81(W) × 267(H) × 97(D) (ブラケット) 約1.8kg(取付ブラケット含む) 電源接続用DCプラグコード(1m)

外形寸法図



単位: mm

型番	株式会社ビデオセンシング	整理番号
VSC-408FXHS/FX2HS		V00180