

2メガピクセル屋外長距離型赤外線カメラ



仕様

型名	VHC-1800X 2メガピクセル屋外長距離型赤外線カメラ																		
レンズ	パリアフォーカルレンズ																		
焦点距離	F1.4 f:2.8~12mm																		
画角	水平 94° ~28° 垂直 62° ~16°																		
絞り範囲	F:1.4~close																		
イメージセンサー	1/2.8インチ 2.4メガ CMOS 1/2.9(1080p出力時)																		
有効画素数	240万画素 1984(H) × 1225(V) 210万画素 1984(H) × 1105(V) (1080p出力時)																		
映像出力:HD-SDI	<table border="1" style="width: 100%; border-collapse: collapse;"> <thead> <tr> <th colspan="2" rowspan="2">表示画素数</th> <th colspan="2">フレームレート(fps)</th> </tr> <tr> <th colspan="2">CVBS選択</th> </tr> <tr> <th colspan="2"></th> <th>NTSC</th> <th>PAL</th> </tr> </thead> <tbody> <tr> <td>1080p</td> <td>1920(H)×1080(V)</td> <td>30</td> <td>25</td> </tr> <tr> <td>1080i</td> <td>1920(H)×1080(V)</td> <td>30</td> <td>25</td> </tr> </tbody> </table>	表示画素数		フレームレート(fps)		CVBS選択				NTSC	PAL	1080p	1920(H)×1080(V)	30	25	1080i	1920(H)×1080(V)	30	25
表示画素数				フレームレート(fps)															
		CVBS選択																	
		NTSC	PAL																
1080p	1920(H)×1080(V)	30	25																
1080i	1920(H)×1080(V)	30	25																
映像出力:CVBS	BNC出力(モニターチェック用) NTSC/PAL (1.0Vp-p75Ω)																		
最低被写体照度	カラー :0.3 lx / 0.01 lx (電子感度30倍時) 白黒 :0.003 lx / 0.0001 lx (電子感度30倍時) 画像出力 25IRE、AGC ON F1.2 ※1/30sモード時																		
電子シャッター	1/30s(1/25s)~1/50000s																		
DCLレンズ信号出力	-																		
逆光補正機能	オフ/オン(ゲイン(高/中/低)、エリア選択)																		
DNR	オフ/オン(高/中/低)																		
悪環境画像補正機能	オフ/オン(高/中/低)																		
電子感度アップ	最大30倍 オフ/オート:x2、x4、x6、x8、x10、x15、x20、x25、x30																		
デイ・ナイト機能	EXT/モノクロ/カラー/オート																		
その他機能	モーション、プライバシーマスクほか																		
電源方式	DC12V±10%																		
適合電源ユニット (1ケーブル対応型)	-																		
消費電流	DC12V使用時、700mA(最大)																		
動作温度・湿度	動作温度:0℃~50℃ 湿度80%以下(但し、結露しないこと)																		
質量	940g																		
外形寸法	108(W)×146(H)×271(D)																		
付属品	取扱説明書、取付ネジ																		

※製品の仕様は予告無く、変更となる場合がございます。ご了承下さい。

ページ:1/2

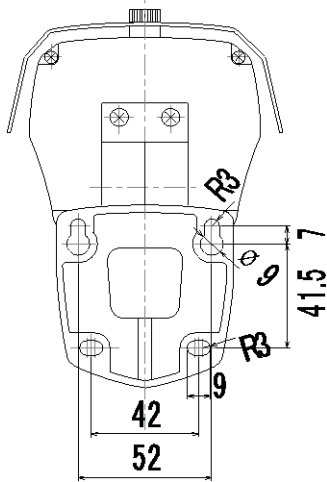
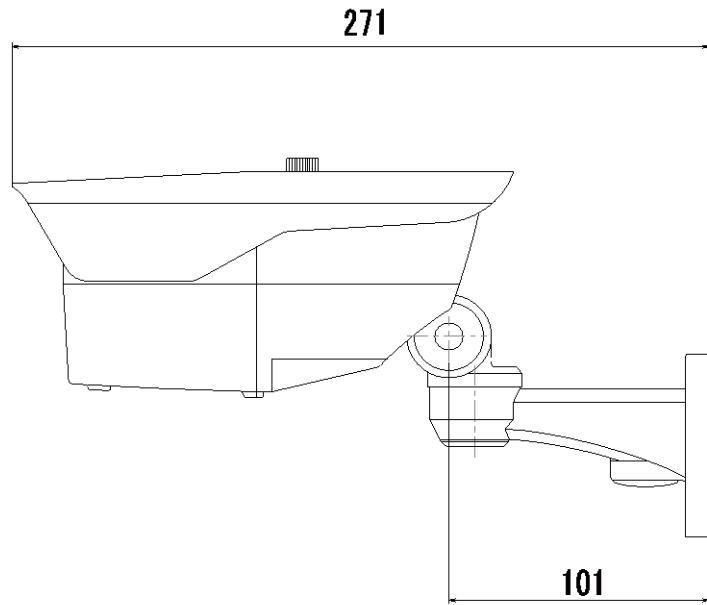
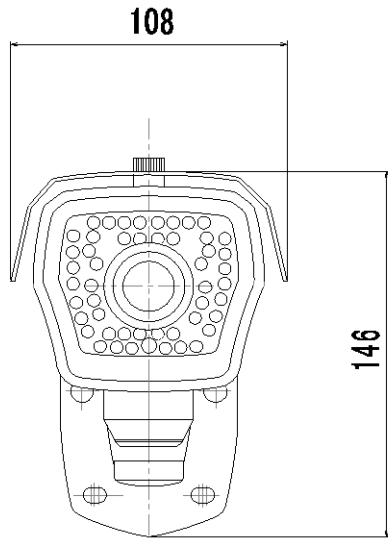
整理番号:T0335

型式:VHC-1800X

作成/改訂日:2014/4/1

株式会社 ビデオセンシング

外形寸法図



取付穴寸法

単位:mm

ページ:2/2

※製品の仕様は予告無く、変更となる場合がございます。ご了承下さい。

整理番号:T0335

型式:VHC-1800X

作成/改訂日:2014/4/1

株式会社 ビデオセンシング