

仕様

型式	VAI-310X AHD1.0(Analog HD) 1.3メガピクセルカメラ
レンズ(焦点距離)	バリアフォーカルレンズ f:2.8~12mm
画角	水平 87° ~30° 垂直 47° ~17°
絞り範囲	F:1.4~F360
イメージセンサー	1/3インチ 1.3メガピクセル CMOS
センサ型名	Sony IMX 238
総画素数	1305(H) × 1049(V)
表示画素数	1280(H) × 720(V)
撮像面積	4.8 × 3.6 mm
テレビジョン方式	AHD1.0(720P)/CVBS (NTSC/PAL)
走査周波数	AHD1.0(水平:33.75KHz 垂直:30Hz/25Hz)
	NTSC(水平:15.734KHz 垂直:59.94Hz)
	PAL(水平:15.625KHz 垂直:50Hz)
映像出力:AHD1.0	1.0V _{p-p} 75Ω
映像出力:CVBS	1.0V _{p-p} 75Ω
水平解像度	AHD1.0:750TV本 CVBS:550TV本
S/N比	55dB以上(AGC OFF)
最低被写体照度	カラー:0.1lx(0.015lx 電子感度8倍時)
	映像出力 25IRE AGC ON F1.4
AGC	オート(36dB max) LEVEL(1~15)
電子アイリス(AES)	1/30(1/25)~1/50000sec
電子シャッター	AUTO,1/30(1/25),1/60(1/50),FLK,1/240(1/200), 1/480(1/400),1/1000,1/2000,1/5000,1/10000,1/50000
ホワイトバランス	ATW,AWC,INDOOR,OUTDOOR,MANUAL,AWB
アイリスレンズ制御方式	-
OSDモード	有り(OSDスイッチ ケーブル一体型)
逆光補正	OFF/BLC/HSBLC
D-WDR (デジタルワイドダイナミックレンジ補正)	OFF,ON,AUTO
XDR (ダイナミックレンジ補正)	-
DNR (デジタルノイズリダクション)	AHDモード:2D,3D CVBSモード:2D
悪環境画像補正機能	-
電子感度アップ	×2,×4,×6,×8,×10,×15,×20,×25,×30
デイ・ナイト機能	外部制御/オート/カラー/白黒
その他機能	モーション検出、プライバシーマスク設定可能
電源方式	①電源重畳式(専用コントローラTPVシリーズ)より供給 ②DC12V±10% ※①②は自動判別
消費電力	4.2W(12V 350mA)
動作温度・湿度	-10℃~50℃ 湿度80%以下(但し、結露しないこと)
質量	754g
外形寸法	85(W)X87(H)x229(D)mm
付属品	取扱説明書、DCプラグ付きコード、取付ネジ、L型レンチ、レンズ調整器具

※製品の仕様は予告無く、変更となる場合がございます。ご了承下さい。

ページ:1/2

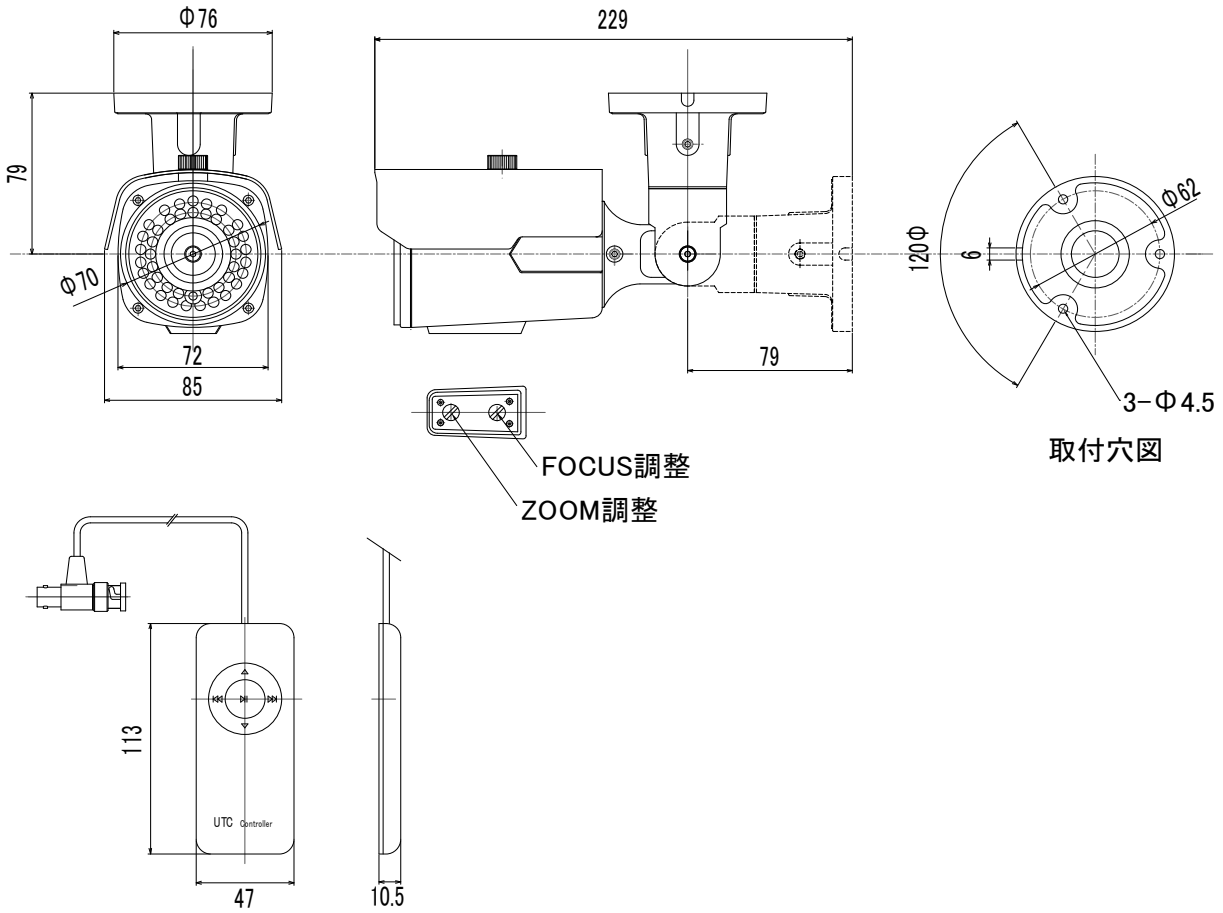
整理番号:V0395

型式:VAI-310X

作成/改訂日:2016/2/1

株式会社 ビデオセンシング

外形寸法図



単位: mm

※製品の仕様は予告無く、変更となる場合がございます。ご了承下さい。

ページ: 2/2

整理番号: V0395

型式: VAI-310X

作成/改訂日: 2016/2/1

株式会社 ビデオセンシング